

KytKentäpistetaulukko

eHeat130

Alakeskustyyppi TM172PDG28R/42R			Keskus VAK01 1M0	
Piste	Positio	Laite	KytKentä	Laite
DO1	P2	Lämmitys 1 pumpun ohjaus	C1/DO1	NO
DO2	VARA	Ei käytössä	C2/DO2	-
DO3	VARA	Ei käytössä	C34/DO3	-
DO4	VARA	Ei käytössä	C34/DO4	-
DO5	VARA	Ei käytössä	C567/DO5	-
DO6	VARA	Ei käytössä	C567/DO6	-
DO7	VARA	Ei käytössä	C567/DO7	-
DO8	YH01	Yhteishälytys	C8/DO8	NO
DO9	VARA	Ei käytössä	C91011/DO9	-
DO10	VARA	Ei käytössä	C91011/DO10	-
DO11	VARA	Ei käytössä	C91011/DO11	-
DO12	P3	Lämmitys 2 pumpun ohjaus	C12/DO12	NO
AO1	TV1.1	Lämminkäyttövesi venttiili	GND/AO1	0-100%
AO2	TV1.2	Käyttövesiventtiili 2.porras	GND/AO2	0-100%
AO3	TV2.1	Lämmitys 1 venttiili	GND/AO3	0-100%
AO4	TV2.2	Lämmitys 1 venttiili 2.porras	GND/AO4	0-100%
AO5	TV3.1	Lämmitys 2 venttiili 1.porras	GND/AO5	0-100%
AO6	TV3.2	Lämmitys 2 venttiili 2.porras	GND/AO6	0-100%
DI1	VM01	Vesimäärä	24V/DI1	NO
DI2	VARA	Ei käytössä	24V/DI2	-
DI3	P1	LKV Pumpun käyntitila	24V/DI3	NO/NC
DI4	P1	LKV Pumpun hälytys	24V/DI4	NO/NC
DI5	P2	Lämmitys 1 pumpun käyntitila	24V/DI5	NO/NC
DI6	P2	Lämmitys 1 pumpun hälytys	24V/DI6	NO/NC
DI7	VARA	Ei käytössä	24V/DI7	-
DI8	VARA	Ei käytössä	24V/DI8	-
DI9	VARA	Ei käytössä	24V/DI9	-
DI10	VARA	Ei käytössä	24V/DI10	-
DI11	P3	Lämmitys 2 pumpun käyntitila	24V/DI11	NO/NC
DI12	P3	Lämmitys 2 pumpun hälytys	24V/DI12	NO/NC
AI1	TE1A	Lämminkäyttövesi menolämpötila	GND/AI1	0 ...100°C
AI2	TE1D	Lämminkäyttövesi kiertoämpötila	GND/AI2	0 ...100°C
AI3	TE2A	Lämmitys 1 menolämpötila	GND/AI3	0 ...100°C
AI4	TE2C	Lämmitys 1 paluulämpötila	GND/AI4	0 ...100°C
AI5	TE1K	Välipiiri 1 lämpötila	GND/AI5	0 ...100°C
AI6	TE2B	Ulkolämpötila	GND/AI6	-50...50°C
AI7	TE0A	Kaukolämpö tulolämpötila	GND/AI7	0 ...150°C
AI8	TE0B	Kaukolämpö paluulämpötila	GND/AI8	0 ...150°C
AI9	TE3A	Lämmitys 2 menolämpötila	GND/AI9	0 ...100°C
AI10	TE3C	Lämmitys 2 paluulämpötila	GND/AI10	0 ...100°C
AI11	PE2	Lämmitys 1 verkostopaine	GND/AI11	0-10bar
AI12	PE3	Lämmitys 2 verkostopaine	GND/AI12	0-10bar
Power	Jännitesyöttö		+, -	24V AC/DC
RS485-2 Master	19200bps,Even parity, 8 data bits, 1 stop bit		+, -	Modbus RTU
Simap(osoite 1)P1-P5 modbus (osoite 11-15), energiamittari (osoite 10)				
Yhdistä: COM-DI, DI Common, G ja GRD liittimet 0V				
Projekti	0000001	Kohde	Versio 3.1	
Suun	AV		Piirt	AV
Päiväys	10.10.2023		VAK	VAK01
Piir.no	VAK01 1MOPL		Sivu	1

KytKentäpistetaulukko

eHeat130

Alakeskustyyppi TM171EP14R			Lämmitys 2	VAK01 1M1
Piste	Positio	Laite	KytKentä	Laite
DO1	VARA	Ei käytössä	2/1	-
DO2	VARA	Ei käytössä	7/4	-
DO3	VARA	Ei käytössä	7/5	-
DO4	VARA	Ei käytössä	7/6	-
AO1	VARA	Ei käytössä	G/AO1	-
AO2	VARA	Ei käytössä	G/AO2	-
DI1	VARA	Ei käytössä	24V/DI1	-
DI2	VARA	Ei käytössä	24V/DI2	-
DI3	VARA	Ei käytössä	24V/DI3	-
DI4	VARA	Ei käytössä	24V/DI4	-
AI1	VARA	Ei käytössä	G/AI1	-
AI2	VARA	Ei käytössä	G/AI2	-
AI3	VARA	Ei käytössä	G/AI3	-
AI4	VARA	Ei käytössä	G/AI4	-
Alakeskustyyppi TM171EP14R			Lämmitys 3	VAK01 1M2
Piste	Positio	Laite	Säädin liitin	Alue
DO1	VARA	Ei käytössä	2/1	-
DO2	VARA	Ei käytössä	7/4	-
DO3	VARA	Ei käytössä	7/5	-
DO4	VARA	Ei käytössä	7/6	-
AO1	VARA	Ei käytössä	G/AO1	-
AO2	VARA	Ei käytössä	G/AO2	-
DI1	VARA	Ei käytössä	24V/DI1	-
DI2	VARA	Ei käytössä	24V/DI2	-
DI3	VARA	Ei käytössä	24V/DI3	-
DI4	VARA	Ei käytössä	24V/DI4	-
AI1	VARA	Ei käytössä	G/AI1	-
AI2	VARA	Ei käytössä	G/AI2	-
AI3	VARA	Ei käytössä	G/AI3	-
AI4	VARA	Ei käytössä	G/AI4	-
Projekti	0000001	Kohde	Versio 3.1	
Suun	AV		Piirt	AV
Päiväys	10.10.2023		VAK	VAK01
Piir.no	VAK01 1M1PL		Sivu	2

Testauslista

eHeat130

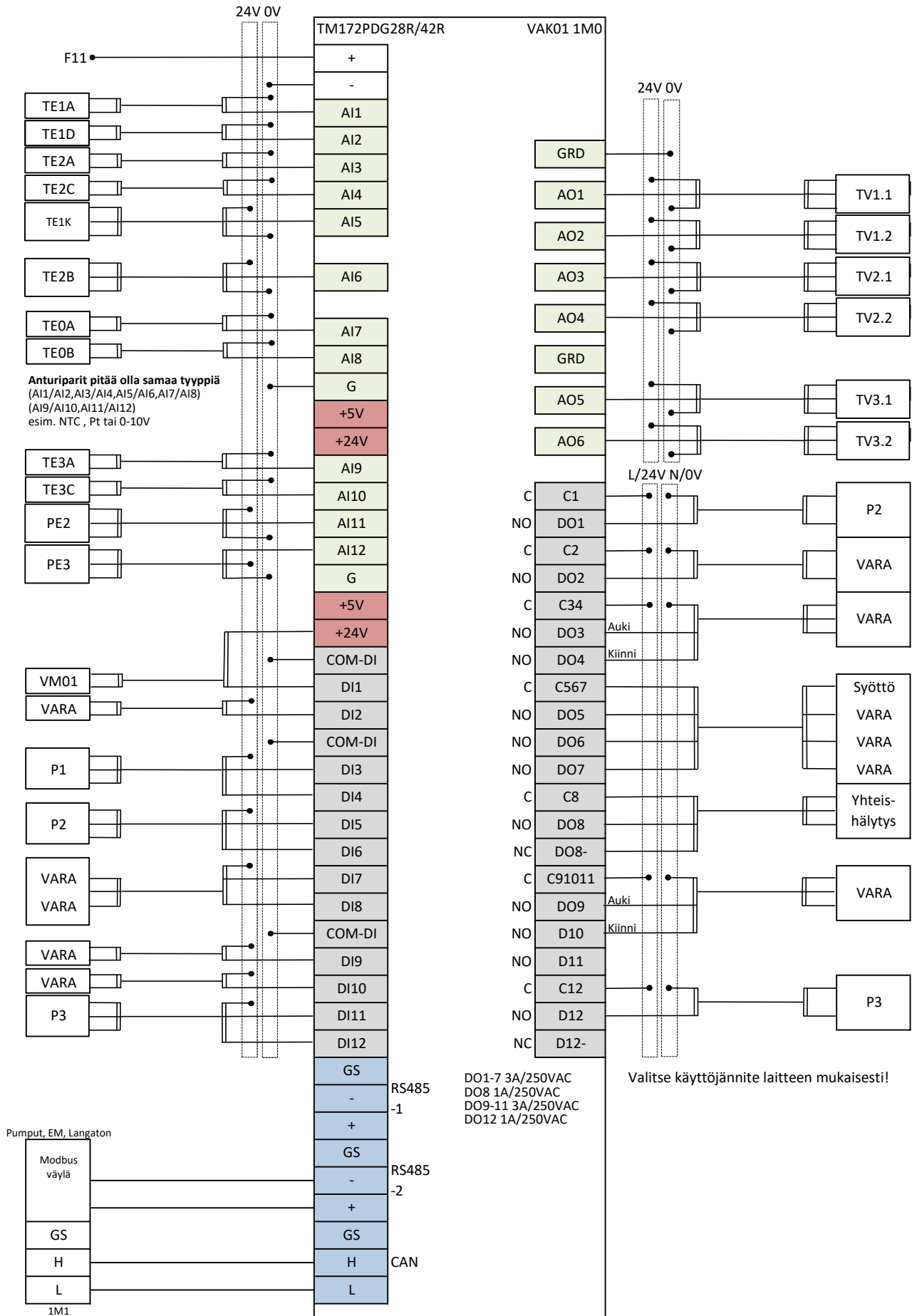
Alakeskustyyppi TM172PDG28R/42R			Keskus VAK01 1M0		
Piste	Positio	Laite	KytKentä	Laite	Ok
DO1	P2	Lämmitys 1 pumpun ohjaus	C1/DO1	NO	
DO2	VARA	Ei käytössä	C2/DO2	-	
DO3	VARA	Ei käytössä	C34/DO3	-	
DO4	VARA	Ei käytössä	C34/DO4	-	
DO5	VARA	Ei käytössä	C567/DO5	-	
DO6	VARA	Ei käytössä	C567/DO6	-	
DO7	VARA	Ei käytössä	C567/DO7	-	
DO8	YH01	Yhteishälytys	C8/DO8	NO	
DO9	VARA	Ei käytössä	C91011/DO9	-	
DO10	VARA	Ei käytössä	C91011/DO10	-	
DO11	VARA	Ei käytössä	C91011/DO11	-	
DO12	P3	Lämmitys 2 pumpun ohjaus	C12/DO12	NO	
AO1	TV1.1	Lämminkäyttövesi venttiili	GND/AO1	0-100%	
AO2	TV1.2	Käyttövesiventtiili 2.porras	GND/AO2	0-100%	
AO3	TV2.1	Lämmitys 1 venttiili	GND/AO3	0-100%	
AO4	TV2.2	Lämmitys 1 venttiili 2.porras	GND/AO4	0-100%	
AO5	TV3.1	Lämmitys 2 venttiili 1.porras	GND/AO5	0-100%	
AO6	TV3.2	Lämmitys 2 venttiili 2.porras	GND/AO6	0-100%	
DI1	VM01	Vesimäärä	24V/DI1	NO	
DI2	VARA	Ei käytössä	24V/DI2	-	
DI3	P1	LKV Pumpun käyttila	24V/DI3	NO/NC	
DI4	P1	LKV Pumpun hälytys	24V/DI4	NO/NC	
DI5	P2	Lämmitys 1 pumpun käyttila	24V/DI5	NO/NC	
DI6	P2	Lämmitys 1 pumpun hälytys	24V/DI6	NO/NC	
DI7	VARA	Ei käytössä	24V/DI7	-	
DI8	VARA	Ei käytössä	24V/DI8	-	
DI9	VARA	Ei käytössä	24V/DI9	-	
DI10	VARA	Ei käytössä	24V/DI10	-	
DI11	P3	Lämmitys 2 pumpun käyttila	24V/DI11	NO/NC	
DI12	P3	Lämmitys 2 pumpun hälytys	24V/DI12	NO/NC	
AI1	TE1A	Lämminkäyttövesi menolämpötila	GND/AI1	0 ...100°C	
AI2	TE1D	Lämminkäyttövesi kiertolämpötila	GND/AI2	0 ...100°C	
AI3	TE2A	Lämmitys 1 menolämpötila	GND/AI3	0 ...100°C	
AI4	TE2C	Lämmitys 1 paluulämpötila	GND/AI4	0 ...100°C	
AI5	TE1K	Välipiiri 1 lämpötila	GND/AI5	0 ...100°C	
AI6	TE2B	Ulkolämpötila	GND/AI6	-50...50°C	
AI7	TE0A	Kaukolämpö tulolämpötila	GND/AI7	0 ...150°C	
AI8	TE0B	Kaukolämpö paluulämpötila	GND/AI8	0 ...150°C	
AI9	TE3A	Lämmitys 2 menolämpötila	GND/AI9	0 ...100°C	
AI10	TE3C	Lämmitys 2 paluulämpötila	GND/AI10	0 ...100°C	
AI11	PE2	Lämmitys 1 verkostopaine	GND/AI11	0-10bar	
AI12	PE3	Lämmitys 2 verkostopaine	GND/AI12	0-10bar	
Testaus suoritettu					
Päivämäärä _____ Allekirjoitus _____					
Projekti	0000001	Kohde	Versio 3.1		
Suun	AV		Piirt AV		
Päiväys	10.10.2023		VAK VAK01		
Piir.no	VAK01 1MOTL		Sivu 1		

Testauslista

eHeat130

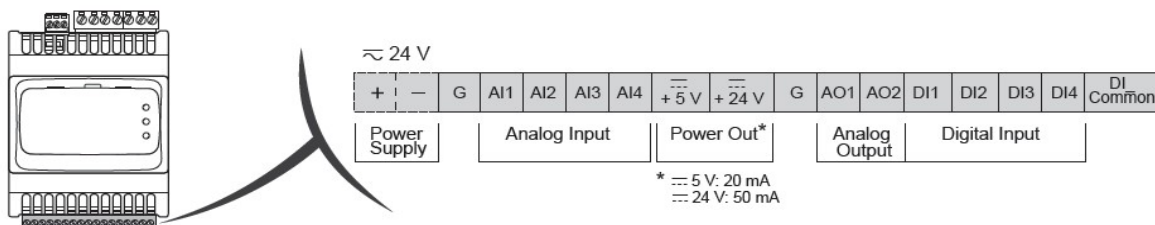
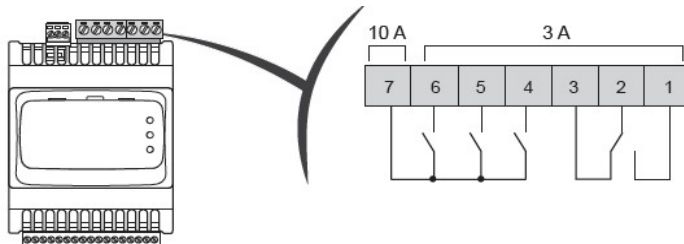
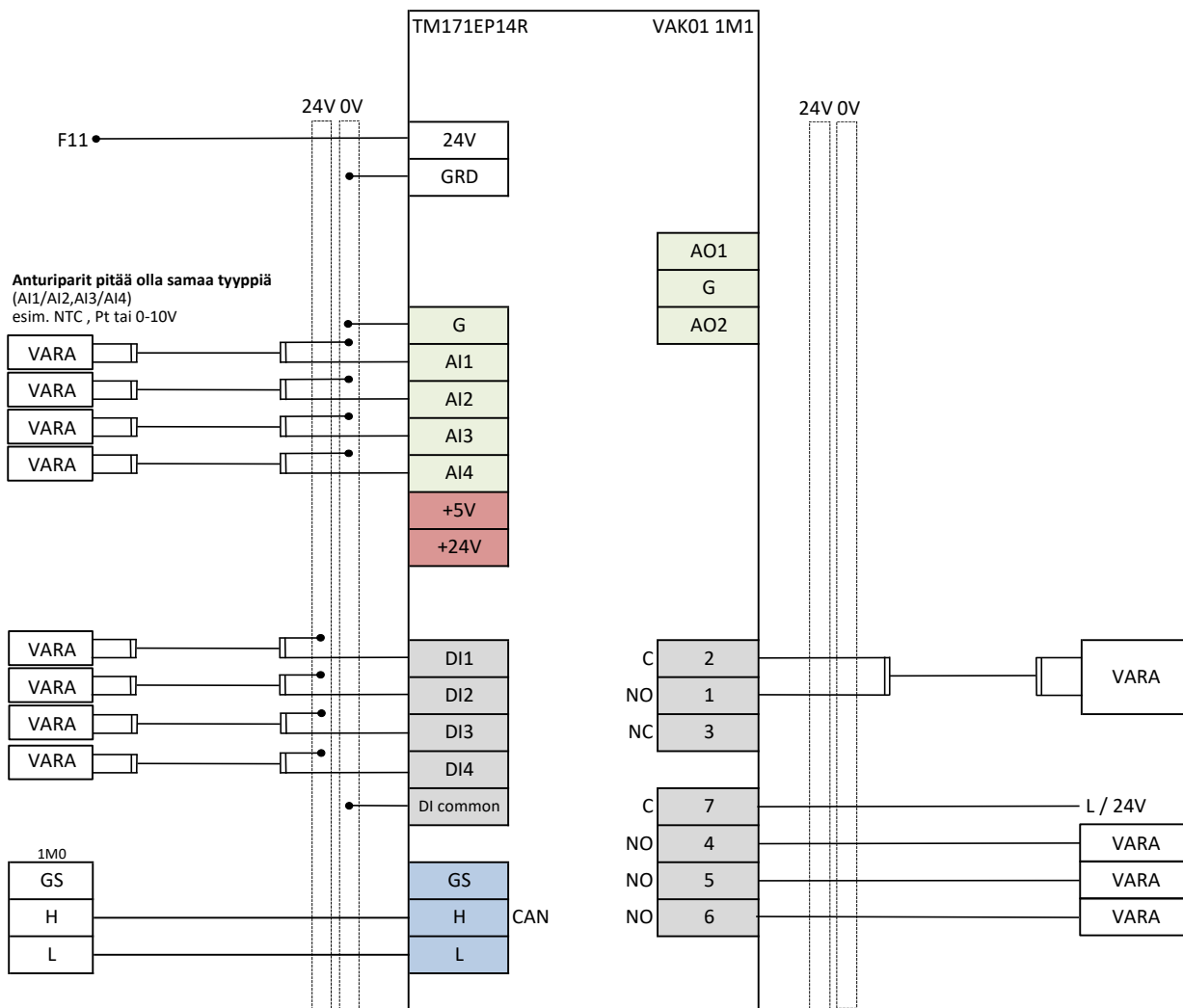
Alakeskustyyppi TM171EP14R			eHeat SP	VAK01 1M1	
Piste	Positio	Laite	Kytkentä	Laite	Ok
DO1	VARA	Ei käytössä	2/1	-	
DO2	VARA	Ei käytössä	7/4	-	
DO3	VARA	Ei käytössä	7/5	-	
DO4	VARA	Ei käytössä	7/6	-	
AO1	VARA	Ei käytössä	G/AO1	-	
AO2	VARA	Ei käytössä	G/AO2	-	
DI1	VARA	Ei käytössä	24V/DI1	-	
DI2	VARA	Ei käytössä	24V/DI2	-	
DI3	VARA	Ei käytössä	24V/DI3	-	
DI4	VARA	Ei käytössä	24V/DI4	-	
AI1	VARA	Ei käytössä	G/AI1	-	
AI2	VARA	Ei käytössä	G/AI2	-	
AI3	VARA	Ei käytössä	G/AI3	-	
AI4	VARA	Ei käytössä	G/AI4	-	
Alakeskustyyppi TM171EP14R			eHeat140	VAK01 1M3	
Piste	Positio	Laite	Kytkentä	Laite	Ok
DO1	VARA	Ei käytössä	2/1	-	
DO2	VARA	Ei käytössä	7/4	-	
DO3	VARA	Ei käytössä	7/5	-	
DO4	VARA	Ei käytössä	7/6	-	
AO1	VARA	Ei käytössä	G/AO1	-	
AO2	VARA	Ei käytössä	G/AO2	-	
DI1	VARA	Ei käytössä	24V/DI1	-	
DI2	VARA	Ei käytössä	24V/DI2	-	
DI3	VARA	Ei käytössä	24V/DI3	-	
DI4	VARA	Ei käytössä	24V/DI4	-	
AI1	VARA	Ei käytössä	G/AI1	-	
AI2	VARA	Ei käytössä	G/AI2	-	
AI3	VARA	Ei käytössä	G/AI3	-	
AI4	VARA	Ei käytössä	G/AI4	-	
Projekti	0000001	Kohde	Versio 3.1		
Suun	AV		Piirt	AV	
Päiväys	10.10.2023		VAK	VAK01	
Piir.no	VAK01 1M1PL		Sivu	2	

KYTKENTÄ ESIMERKKI

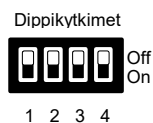


Versio 3.1

KYTKENTÄ ESIMERKKI

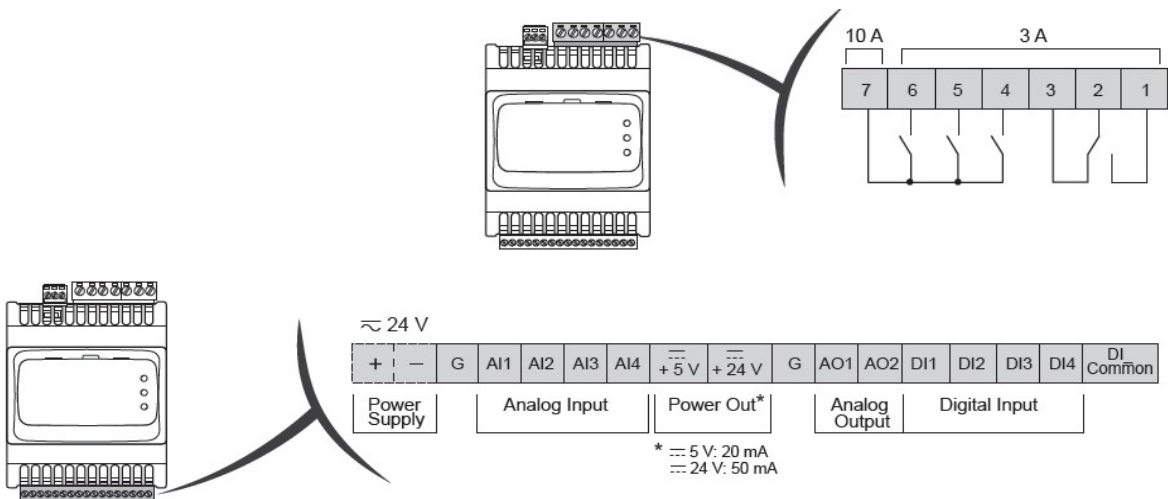
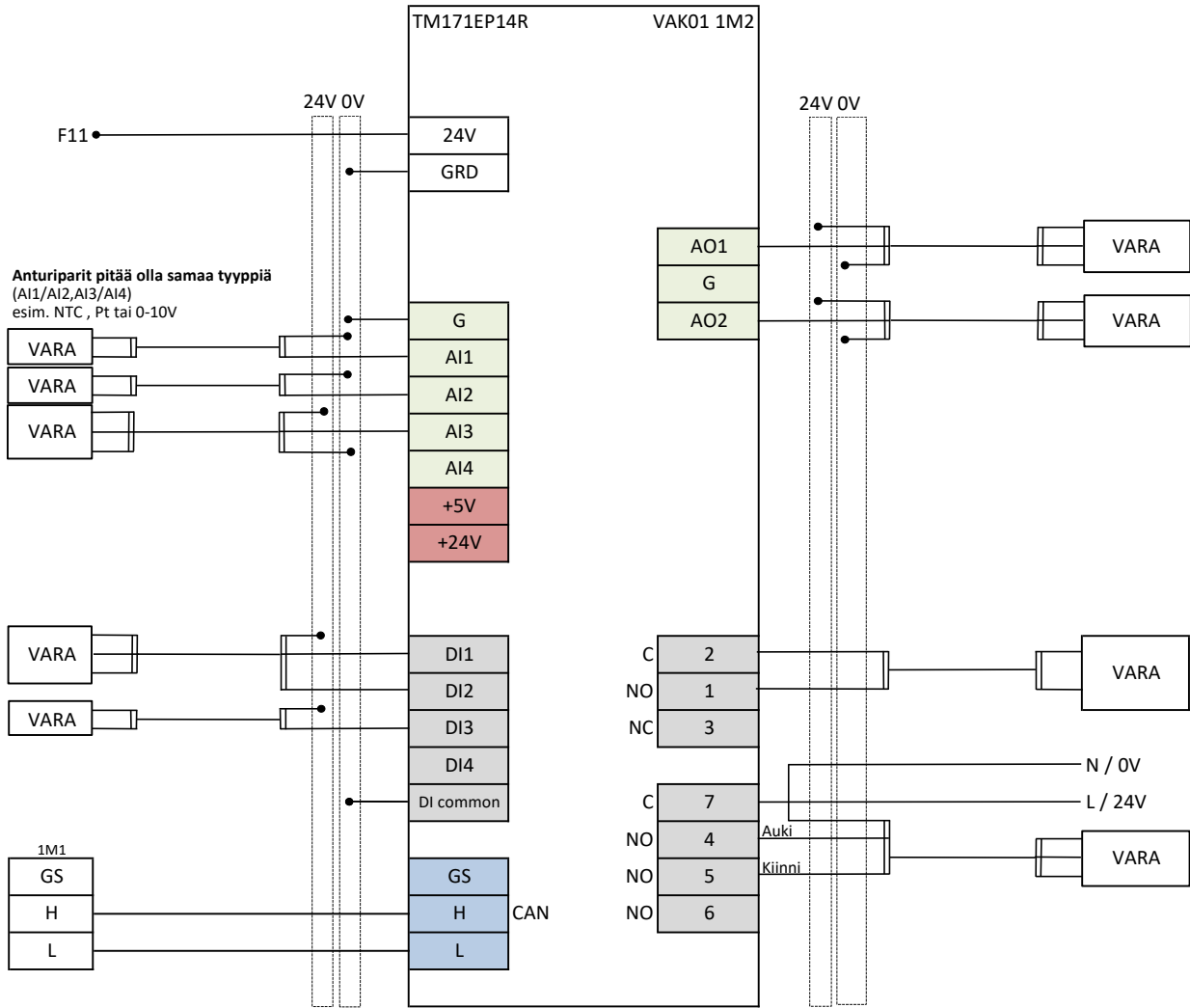


Jos ainoa IO-laajennus, niin 3 ja 4 asentoon On

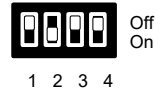


Versio 3.1

KYTKENTÄ ESIMERKKI



Jos ei 1M4 tai ainoa IO-laajennus, niin 3 ja 4 asentoon On Dippikytkimet



Versio 3.1

