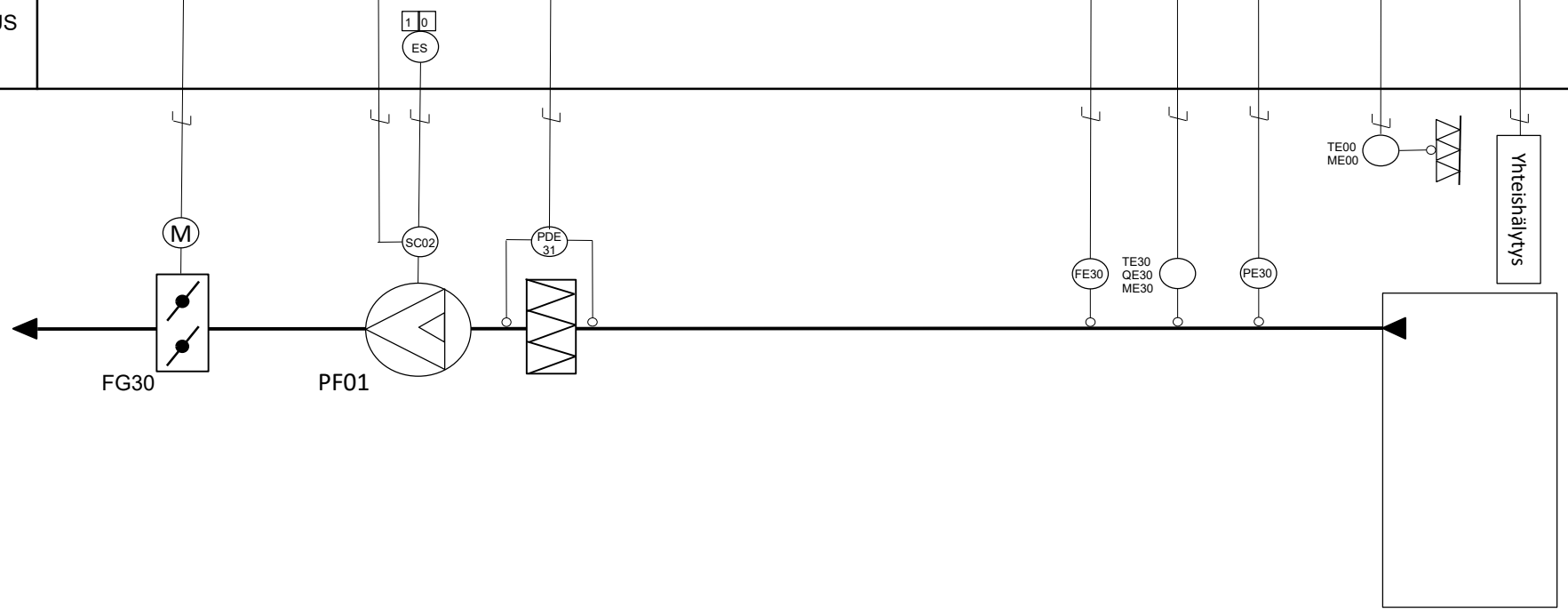


VAK1	Hälytys	DI		◆	◇	3x		◇	5x	◇	◇	◇	2x
	Käyntitila	DI		◆									
	Mittaus	AI			◆			◆	◆	3x	◆	◆	2x
	Ohjaus	DO		◆									◆
	Säätö	AO		◆									
Apulaitteet		Modbus RTU ja TCP/IP											

RYHMÄKESKUS



- └ = Johdotus sähköurakassa
- ◇ = Ohjelmallinen liittymä
- ◆ = Fyysinen liittymä

Qvantech Oy:n omaisuutta, kopiointi kielletty.

<b>QVANTECH</b>	SUUNN. AV	PIIRT. AV	Rakennus	PK01	SUUNNITTELUALA	MUUTOS	TYÖN/PIIRRUSTUKSEN N:O
	PVM. 14.4.2021		Osoite 1		RAU	A	1000000/1001
	ALLEKIRJOITUS		00000 Toimipaikka	Säätökaavio	LEHTI 1	LEHDESTÄ 5	Tilaaajan N:o

## Toimintaselostus

### OHJAUKSET

Poistoilmakoneen käyntiä ja nopeutta ohjataan aikaohjelmilla tai väylän kautta tehostus nopeudelle.  
Puhaltimien ohjaus voi olla 1 tai 2-nopeus, vakiokierros, ilmamäärä tai painesäätöinen.

Vakiokierroksilla astellaan tuloilmapuhaltimelle hidas ja nopea nopeus prosentteina. Paineohjauksella astellaan tuloilmapuhaltimelle hidas ja nopea nopeus Pascaleina. Puhaltimen tilatieto saadaan myös kanavapainemittauksen perusteella, mikäli sitä ei saada puhaltimelta. Jos käytetään EC puhaltimia, niin säätölähtö toimii 20-100%.

Kanavakosteus ja hiilidioksimittaus korjaus.  
Jos mittaus ylittää asetuksen alkaa säädin nostamaan puhaltimen kierroksia. Kierroksen nousua voidaan muuttaa kertoimella (vahvistus)

### TOIMINTA KÄYTÖN AIKANA

Sulkupelti FG30 ovat auki.  
Puhallin käynnistyy 30s viiveen jälkeen aikaohjelman tullessa voimaan.  
Nopea nopeus ei voi olla voimassa, jos ulkoilma on kylmempää kuin asetusarvo.

### TOIMINTA SEISONTA AIKANA

Sulkupelti on kiinni

### VAROTOIMINNOT

Lämpötila-antureiden vikaantumisesta annetaan anturivikahälytykset. TE30 on aseteltavat ala- ja ylärajahälytykset. Ristiriitahälytys tapahtuu, jos ohjaus ja tilatieto ovat ristiriidassa (PF01).

Suodatinvahtimittaus PDE31 antaa vikahälytyksen, jos puhallin on päällä, mutta mittaus näyttää nollaa.  
Suodatinvahti antavat virtaushälytyksen, jos aseteltu raja alitetaan ja suodatin likainen hälytyksen, jos aseteltu raja ylitetään.

Kanavapainemittaus PE30 antaa vikahälytyksen, jos puhallin on päällä, mutta mittaus näyttää alle 5Pa.

Kosteusmittaukset antavat vikahälytyksen, jos mittaus näyttää nollaa.  
Kanavakosteusmittaus (ME30) antaa ylärajahälytyksen, jos aseteltu yläraja ylitetään.

### YÖTUULETUS

Yötuuletus toiminta menee päälle, jos hidas nopeuden aikaohjelma on voimassa ja yötuuletus toiminto on aktivoitu. Yötuuletus sallitaan, jos ulkoilmalämpötila on yli asetusarvon (oletus 15 °C) ja raitisilmalämpötila on 2°C pienempi kuin poistoilman asetusarvo. Yötuuletus menee päälle, kun poistoilman lämpötila on suurempi kuin asetusarvo lisätynä 1,5 °C. Yötuuletus menee pois päältä, kun lämpötila laskee asetusarvoon. Yötuuletus toiminto nostaa ilmanvaihdon nopealle nopeudelle.

Qvantech Oy:n omaisuutta, kopioiminen kielletty.

**QVANTECH**

SUUNN. AV	PIIRT. AV	Rakennus	PK01	SUUNNITTELUALA	MUUTOS	TYÖN/PIIRRUSTUKSEN N:O
PVM. 14.4.2021		Osoite 1		RAU	A	10000000/1004
ALLEKIRJOITUS		00000 Toimipaikka	Säätökaavio	LEHTI 3	LEHDESTÄ 5	Tilaajan N:o