

KytKentäpistetaulukko

eAir100

Alakeskustyyppi TM172PDG42R			1M0	VAK01
Piste	Positio	Laite	KytKentä	Laite
DO1	TF01	EC01 tai SC01 ohjaus	C1/DO1	NO
DO2	PF01	EC02 tai SC01 ohjaus	C2/DO2	NO
DO3	TF/PF01	1/2 nopeus ohjaus	C34/DO3	NO
DO4	TF/PF01	1/1 nopeus ohjaus	C34/DO4	NO
DO5	SP01	Etulämmitys sähköpatterin käyntilupa	C567/DO5	NO
DO6	PU50	Jäähdytyspumpun ohjaus	C567/DO6	NO
DO7	PU52	Neste LTO pumppu ohjaus	C567/DO7	NO
DO8	LU01	Ryhmäkeskus lukitus (jäätymisvaara)	C8/DO8	NO
DO9	FG01	Tuloilmapelti (On/Off)	C91011/DO9	NO
DO10	FG30	Poistoilmapelti(On/Off)	C91011/DO10	NO
DO11	JV01	Jäätymisvaaran merkkivalo 24V	C91011/DO11	NO
DO12	YH01	Yhteishälytys	C12/DO12	NO
AO1	FG02	Levy LTO säätö	GND/AO1	0-100%
AO2	TV40	Lämmitysventtiili	GND/AO2	0-100%
AO3	FG00	Peltin säätö (FG01/03/31)	GND/AO3	0-100%
AO4	SP01	Etulämmityspatterin säätöviesti	GND/AO4	0-100%
AO5	TF01	Puhaltimen säätö EC01 tai SC01	GND/AO5	0-100%
AO6	PF01	Puhaltimen säätö EC02 tai SC02	GND/AO6	0-100%
DI1	TF01	EC01 tai SC01 Tilatieto	24V/DI1	NO/NC
DI2	TF01	EC01 tai SC01 Hälytys	24V/DI2	NO/NC
DI3	PF01	EC02 tai SC02 Tilatieto	24V/DI3	NO/NC
DI4	PF01	EC02 tai SC02 Hälytys	24V/DI4	NO/NC
DI5	PU01	Lämmityspumppu tilatieto	24V/DI5	NO/NC
DI6	JV01	Jäätymisvaaran kuittauspainike	24V/DI6	NO/NC
DI7	SP01	Esilämmitys sähköpatterin hälytys	24V/DI7	NO/NC
DI8	FA01	Virtausvahti (sähköpatteri)	24V/DI8	NO/NC
DI9	HS20	Tehostuskytkin tai lisäaikakytkin	24V/DI9	NO/NC
DI10	SC03	Pyörivä LTO hälytys	24V/DI10	NO/NC
DI11	TS01	Sähköpatterin ylläpötermostaatti	24V/DI11	NO/NC
DI12	UL01	Ulkoinen lukitus (IVHS)	24V/DI12	NO/NC
AI1	TE01	Raitisilman lämpötila	GND/AI1	-50...50°C
AI2	TE02	Lämpötila etulämmityspatterin jälkeen	GND/AI2	-50...50°C
AI3	TE04	Lämpötila LTO:n jälkeen	GND/AI3	0...50°C
AI4	TE10	Tuloilman lämpötila	GND/AI4	0...50°C
AI5	TE30	Poistoilman lämpötila	GND/AI5	0...50°C
AI6	TE45	Lämmityspatteri paluulämpötila	GND/AI6	0...100°C
AI7	PDE00	Esisuodatin mittaus	GND/AI3	0-500Pa/NO
AI8	PDE02	LTO paine-ero	GND/AI4	0-500Pa/NO
AI9	PDE01	Tulosuodatin mittaus	GND/AI5	0-500Pa/NO
AI10	PDE31	Poistosuodatin mittaus	GND/AI6	0-500Pa/NO
AI11	PE10	Tulokanava paine	GND/AI5	0-1000Pa
AI12	PE30	Poistokanava paine	GND/AI6	0-1000Pa
Lohkosulatuskäytössä ohituspelti on FG02, pellinmoottorin toimisuunta asetetaan sen mukaisesti				
Kiertoilmakäytössä tulo/poisto 0V kiinni/10V auki, kiertopelti 0V auki/10V kiinni				
Yhdistä: COM-DI ja GRD liittimet 0V				
Projekti	0000001	Kohde	TK11	Versio 3.1
Suun	AV		Piirt	AV
Päiväys	15.2.2021		VAK	VAK01
Piir.no	VAK01PL		Sivu	1

KytKentäpistetaulukko

eAir100

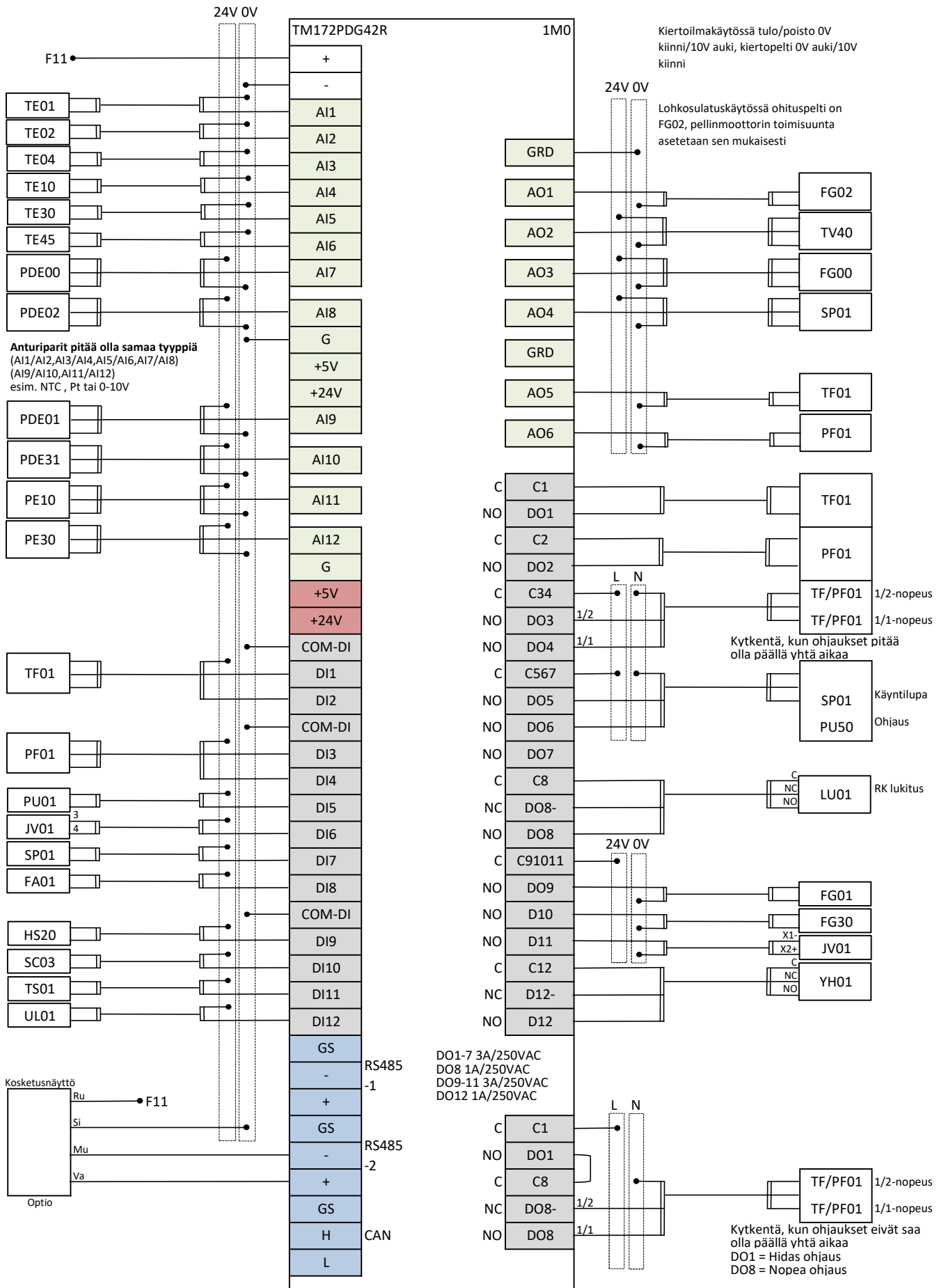
Alakeskustyyppi TM171EP14R			1M1	VAK01
Piste	Positio	Laite	KytKentä	Laite
DO1	SP01	Etulämmityspatteri 1. porras	1/2	NO
DO2	SP01	Etulämmityspatteri 2. porras	4/7	NO
DO3	SP01	Etulämmityspatteri 3. porras	5/7	NO
DO4	SP01	Etulämmityspatteri 4. porras	6/7	NO
AO1	TV50	Jäähdytysventtiili	AO1/G	0-100%
AO2	VARA	Ei käytössä	AO2/G	-
DI1	PU50	Jäähdytyspumppu tila	24V/DI1	NO/NC
DI2	PU52	Neste LTO pumpun tilatieto	24V/DI2	NO/NC
DI3	VARA	Ei käytössä	24V/DI3	-
DI4	VARA	Ei käytössä	24V/DI4	-
AI1	FE10	Tulopuhaltimen ilmamäärä	AI1/G	0-2500Pa
AI2	FE30	Poistopuhaltimen ilmamäärä	AI2/G	0-2500Pa
AI3	TE20	Huoneilman lämpötila	AI1/G	0...50°C
AI4	TE31	Jäteilman lämpötila	AI2/G	0...50°C
Alakeskustyyppi TM171EP14R			1M2	VAK01
Piste	Positio	Laite	KytKentä	Laite
DO1	VARA	Ei käytössä	1/2	-
DO2	VARA	Ei käytössä	4/7	-
DO3	VARA	Ei käytössä	5/7	-
DO4	VARA	Ei käytössä	6/7	-
AO1	FG02.1	Lohko1 pelti	0V /15	0-100%
AO2	FG02.2	Lohko2 pelti	0V /16	0-100%
DI1	TF01	TF 1/2-nopeus tilatieto	24V/DI1	NO/NC
DI2	TF01	TF 1/1-nopeus tilatieto	24V/DI2	NO/NC
DI3	PF01	PF 1/2-nopeus tilatieto	24V/DI3	NO/NC
DI4	PF01	PF 1/1-nopeus tilatieto	24V/DI4	NO/NC
AI1	QE20	HuoneilmanCO2	0V /10	400-2000ppm
AI2	ME20	Huoneilman kosteus	0V /11	0-100%
AI3	QE30	Poistoilman CO2	0V /12	400-2000ppm
AI4	ME30	Poistoilman kosteus	0V /13	0-100%
Yhdistä: DI Common ja G liittimet 0V				
Mittausalueet	NTC10k: -50 ... 140°C			
	NTC1.8k: -50...90°C			
	NTC20k: -35...140°C			
	Pt1000:-50 ... 140°C			
	Ni1000: -35...90°C			
	Ni1000LG: -45...100°C			
Projekti	0000001	Kohde	Versio 3.1	
Suun	AV		Piirt	AV
Päiväys	15.2.2021		VAK	VAK01
Piir.no	VAK01PL		Sivu	2

Testauslista

eAir100

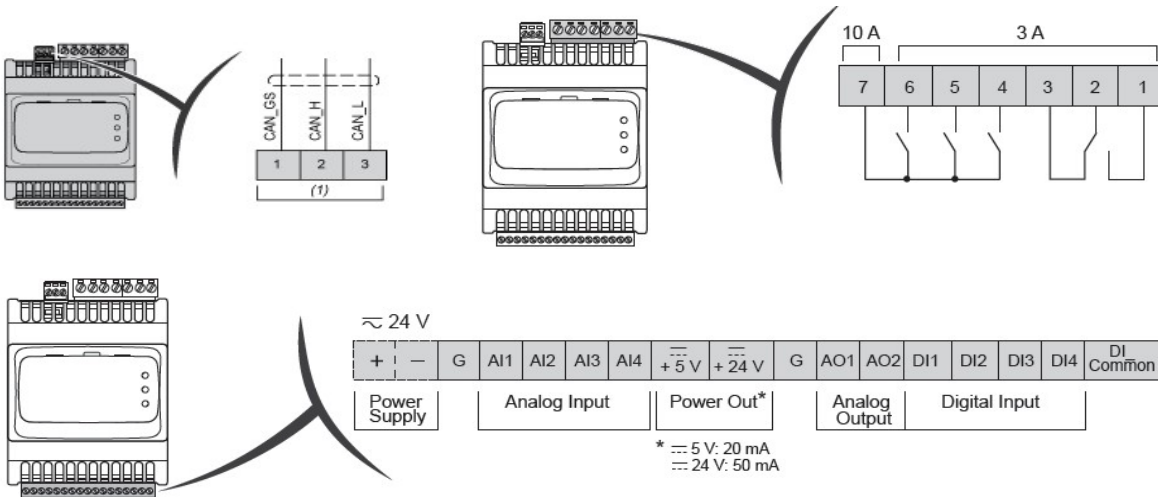
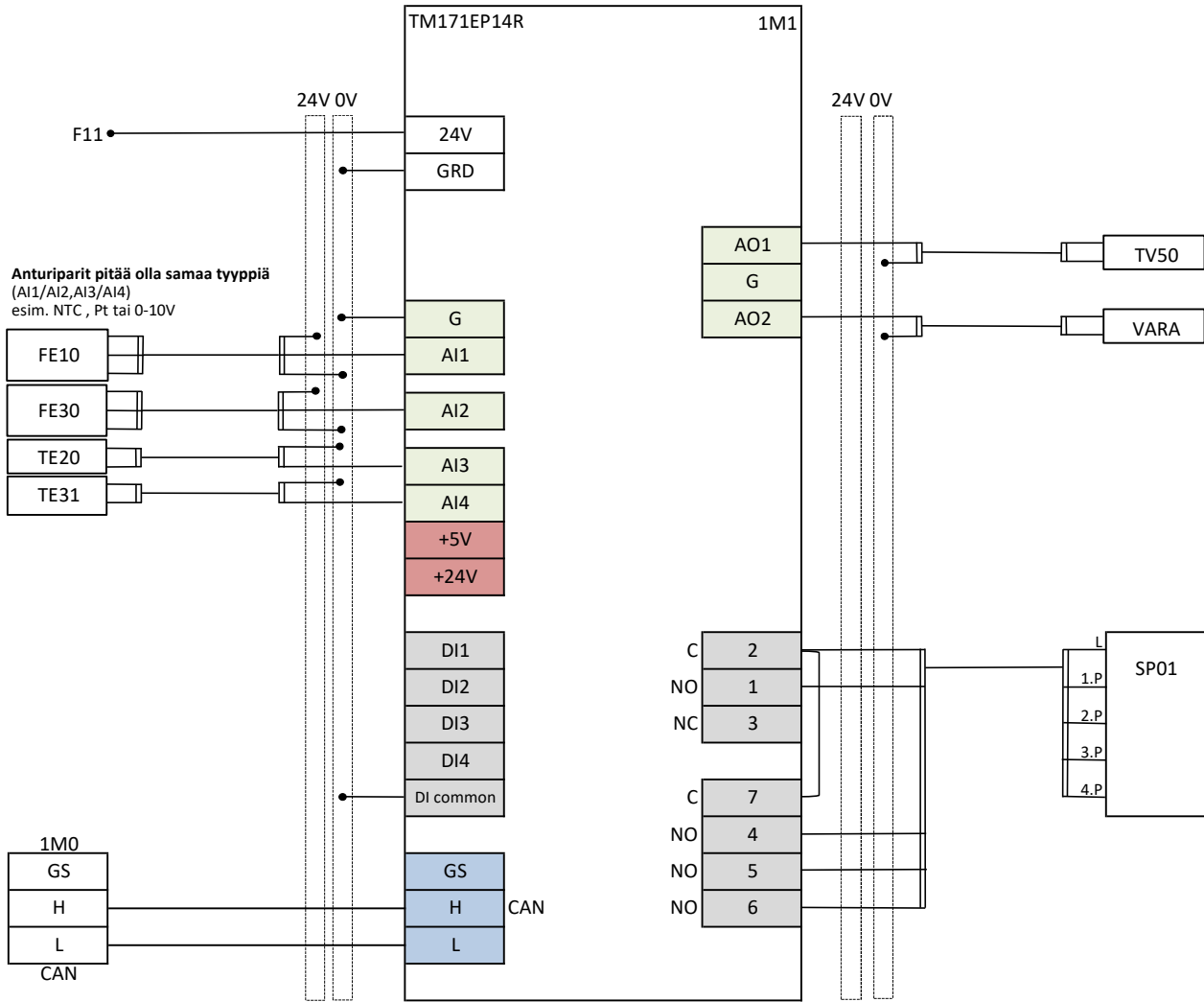
Alakeskustyyppi TM172PDG42R			1M0	VAK01	
Piste	Positio	Laite	KytKentä	Laite	Ok
DO1	TF01	EC01 tai SC01 ohjaus	C1/DO1	NO	
DO2	PF01	EC02 tai SC01 ohjaus	C2/DO2	NO	
DO3	TF/PF01	1/2 nopeus ohjaus	C34/DO3	NO	
DO4	TF/PF01	1/1 nopeus ohjaus	C34/DO4	NO	
DO5	SP01	Etulämmitys sähköpatterin käyntilupa	C567/DO5	NO	
DO6	PU50	Jäähdytuspumpun ohjaus	C567/DO6	NO	
DO7	PU52	Neste LTO pumppu ohjaus	C567/DO7	NO	
DO8	LU01	Ryhmäkeskus lukitus (jäätymisvaara)	C8/DO8	NO	
DO9	FG01	Tuloilmapelti (On/Off)	C91011/DO9	NO	
DO10	FG30	Poistoilmapelti(On/Off)	C91011/DO10	NO	
DO11	JV01	Jäätymisvaaran merkkivalo 24V	C91011/DO11	NO	
DO12	YH01	Yhteishälytys	C12/DO12	NO	
AO1	FG02	Levy LTO säätö	GND/AO1	0-100%	
AO2	TV40	Lämmitysventtiili	GND/AO2	0-100%	
AO3	FG00	Peltin säätö (FG01/03/31)	GND/AO3	0-100%	
AO4	SP01	Etulämmityspatterin säätöviesti	GND/AO4	0-100%	
AO5	TF01	Puhaltimen säätö EC01 tai SC01	GND/AO5	0-100%	
AO6	PF01	Puhaltimen säätö EC02 tai SC02	GND/AO6	0-100%	
DI1	TF01	EC01 tai SC01 Tilatieto	24V/DI1	NO/NC	
DI2	TF01	EC01 tai SC01 Hälytys	24V/DI2	NO/NC	
DI3	PF01	EC02 tai SC02 Tilatieto	24V/DI3	NO/NC	
DI4	PF01	EC02 tai SC02 Hälytys	24V/DI4	NO/NC	
DI5	PU01	Lämmityspumppu tilatieto	24V/DI5	NO/NC	
DI6	JV01	Jäätymisvaaran kuittauspainike	24V/DI6	NO/NC	
DI7	SP01	Esilämmitys sähköpatterin hälytys	24V/DI7	NO/NC	
DI8	FA01	Virtausvahti (sähköpatteri)	24V/DI8	NO/NC	
DI9	HS20	Tehostuskytkin tai lisäaikakytkin	24V/DI9	NO/NC	
DI10	SC03	Pyörivä LTO hälytys	24V/DI10	NO/NC	
DI11	TS01	Sähköpatterin yllämpötermostaatti	24V/DI11	NO/NC	
DI12	UL01	Ulkoisen lukitus (IVHS)	24V/DI12	NO/NC	
AI1	TE01	Raitisilman lämpötila	GND/AI1	-50...50°C	
AI2	TE02	Lämpötila etulämmityspatterin jälkeen	GND/AI2	-50...50°C	
AI3	TE04	Lämpötila LTO:n jälkeen	GND/AI3	0...50°C	
AI4	TE10	Tuloilman lämpötila	GND/AI4	0...50°C	
AI5	TE30	Poistoilman lämpötila	GND/AI5	0...50°C	
AI6	TE45	Lämmityspatteri paluulämpötila	GND/AI6	0...100°C	
AI7	PDE00	Esisuodatin mittaus	GND/AI3	0-500Pa/NO	
AI8	PDE02	LTO paine-ero	GND/AI4	0-500Pa/NO	
AI9	PDE01	Tulosuodatin mittaus	GND/AI5	0-500Pa/NO	
AI10	PDE31	Poistosuodatin mittaus	GND/AI6	0-500Pa/NO	
AI11	PE10	Tulokanava paine	GND/AI5	0-1000Pa	
AI12	PE30	Poistokanava paine	GND/AI6	0-1000Pa	
Testaus suoritettu					
Päivämäärä _____ Allekirjoitus _____					
Projekti	0000001	Kohde		Versio 3.1	
Suun	AV			Piirt	AV
Päiväys	15.2.2021			VAK	VAK01
Piir.no	VAK01TL			Sivu	1

KYTKENTÄ ESIMERKKI



Versio 3.1

KYTKENTÄ ESIMERKKI



Jos ainoa IO-laajennus, niin 3 ja 4 asentoon On

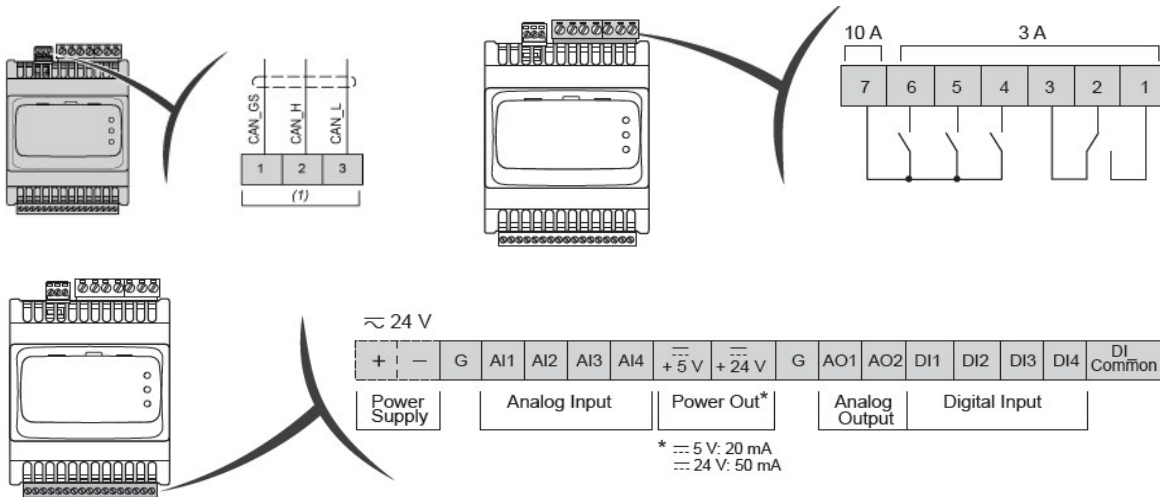
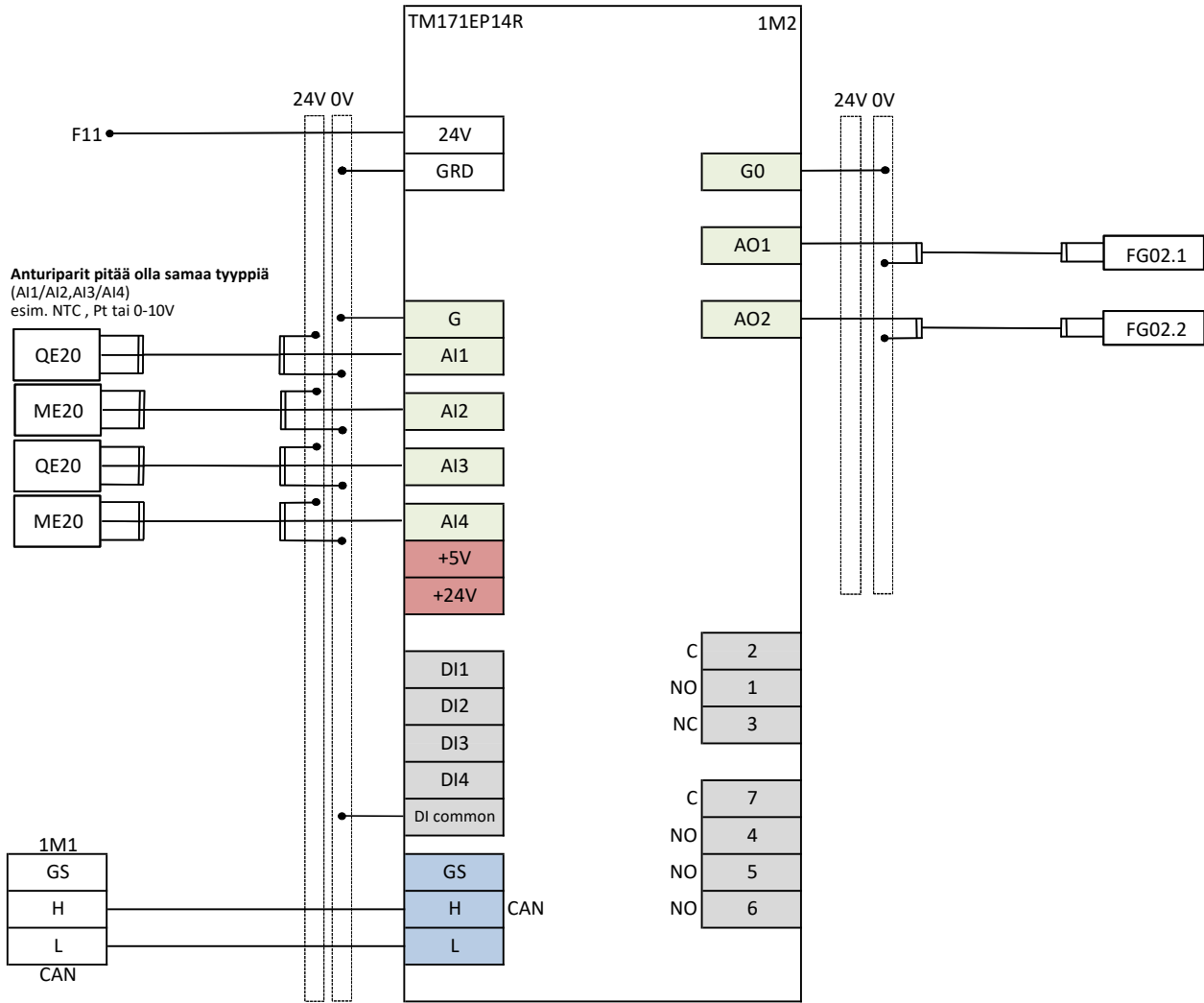
Dippikytkimet



1 2 3 4

Versio 3.1

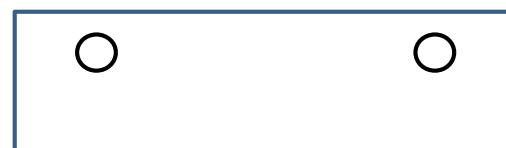
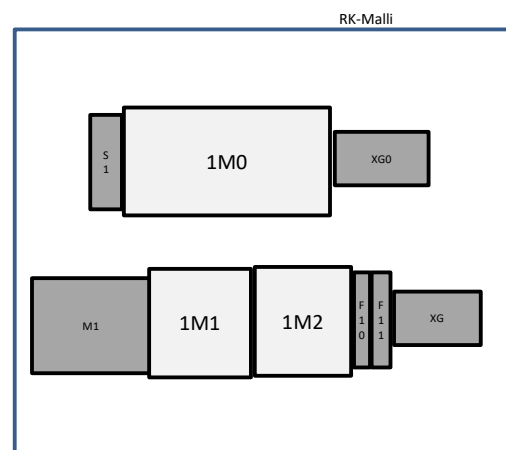
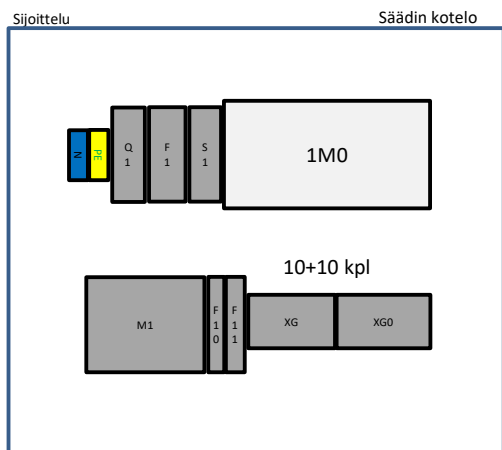
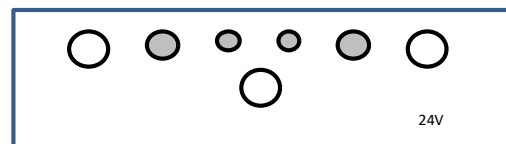
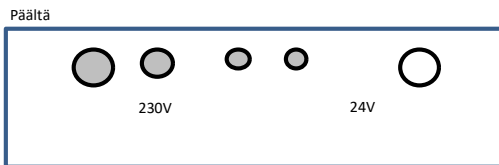
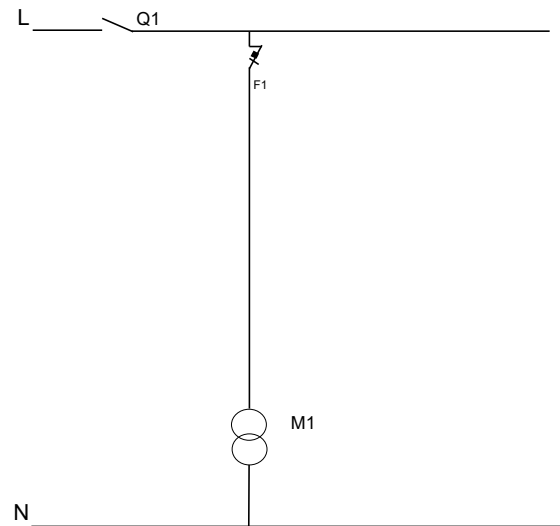
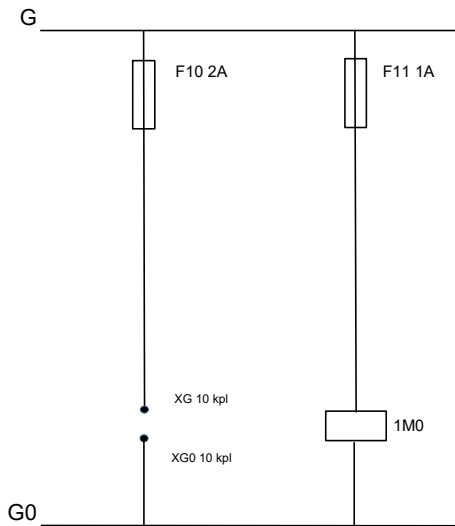
KYTKENTÄ ESIMERKKI



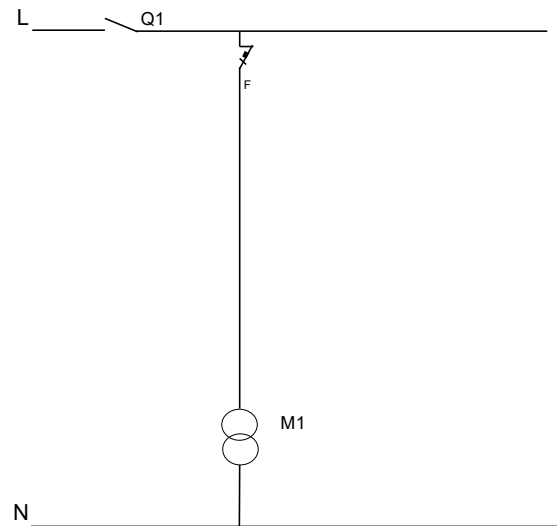
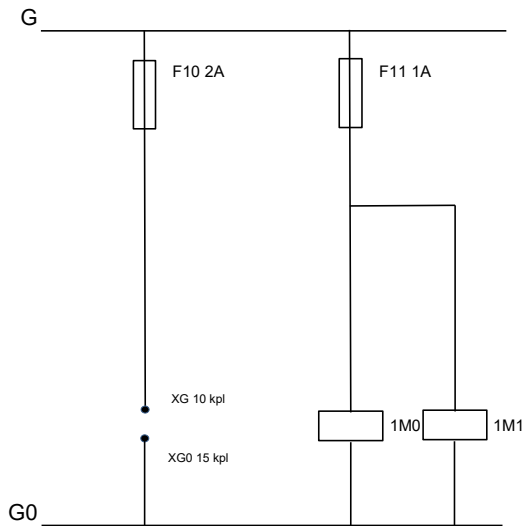
Dippikytkimet



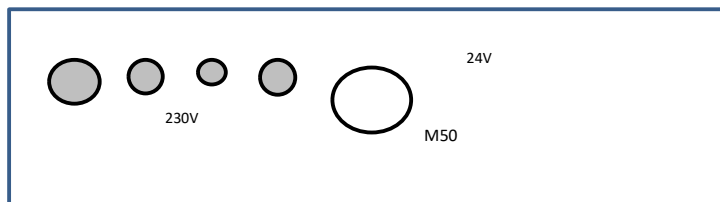
Versio 3.1



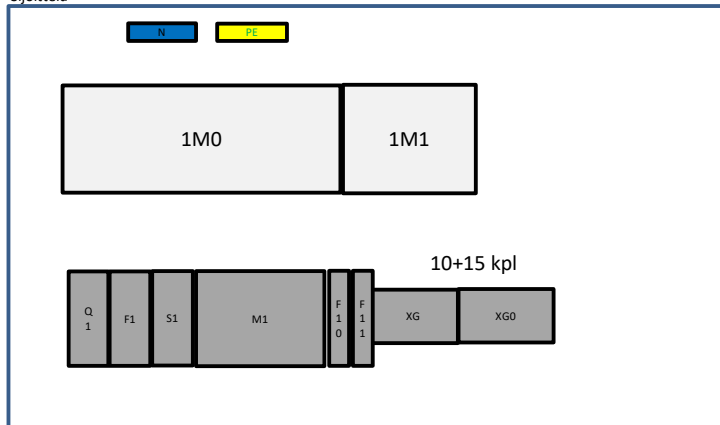
Versio 3.1



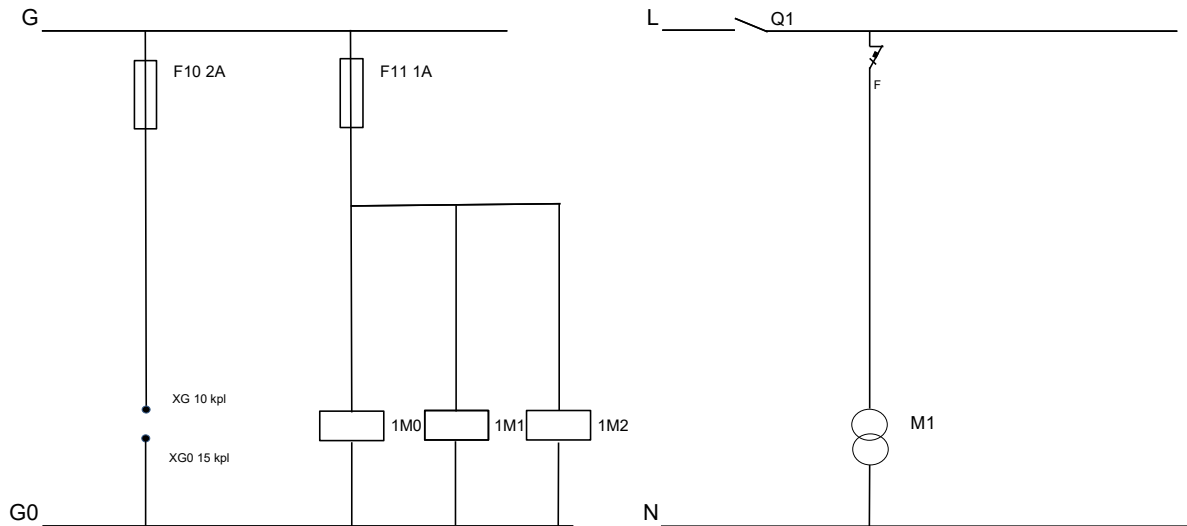
Päältä



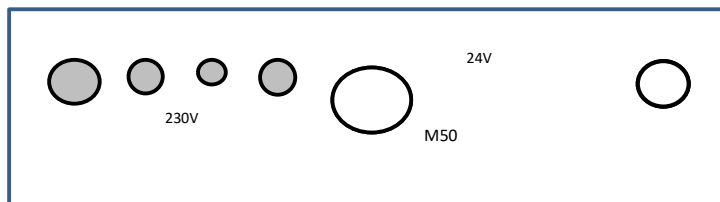
Sijoittelu



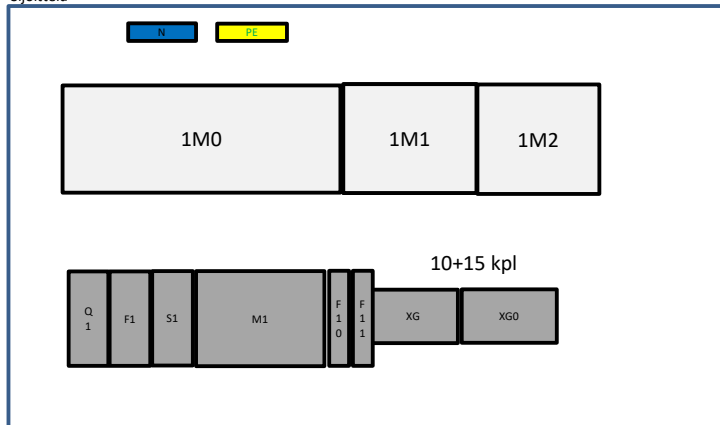
Versio 3.1



Päättä



Sijoittelu



Versio 3.1