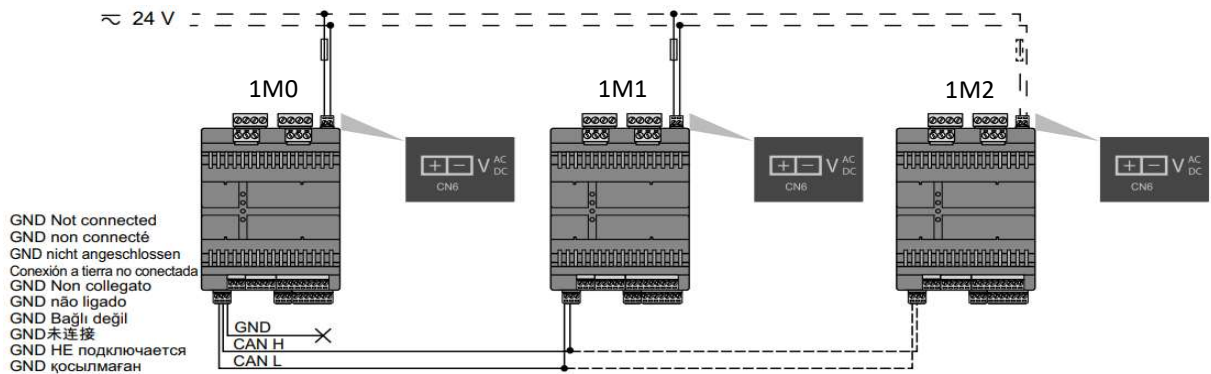


Kyt Kentäpistetaulukko

eSwitch100

Alakeskustyyppi TM172PDG18R/TM172ODM18R			VAK01 1M0	
Piste	Positio	Laite	Säädin liitin	Laite
DO1	SJ01	Ulkovalot (aikaohjelma ja astrokello)	C12/DO1	NO
DO2	SJ02	Sulatusohjaus	C12/DO2	NO
DO3	SJ03	Oviohjaus 1	C3/DO3	NO/NC
DO4	SJ04	Oviohjaus 2	C4/DO4	NO
DO5	SJ05	Yleisohjaus1	C5/DO5	NO
DO6	SJ06	Yleisohjaus2	C3/DO6	NO
AO1	SJ07	Poisto-ohjaus	GND/AO1	0-100%
AO2			GND/AO2	
DI1	SJ03	Ovi1 tila	Com DI/DI1	NO (24V)
DI2	SJ04	Ovi2 tila	Com DI/DI2	NO (24V)
AI1	SJ09	Yleishälytys1	GND/AI1	NO (0V)
AI2	SJ10	Yleishälytys2	GND/AI2	NO (0V)
AI3	SJ11	Yleishälytys3	GND/AI3	NO (0V)
AI4	SJ12	Yleishälytys4	GND/AI4	NO (0V)
AI5			GND/AI5	
AI6	TE2B	Ulkolämpötila	GND/AI6	-50 ...50°C
AI7	TE0A	Kaukolämpö tulo lämpötila	GND/AI7	0 ...140°C
AI8	TE0B	Kaukolämpö paluu lämpötila	GND/AI8	0 ...140°C

Alakeskustyyppi TM171EP14R			*optio*	VAK01 1M1
Piste	Positio	Laite	Säädin liitin	Alue
DO1	SJ07	Yleisohjaus3	2/1	NO
DO2	SJ08	Ulkovalot (astrokello)	7/4	NO
DO3	SJ13	SJ05/SJ06 Lisäohjaus	7/5	NO
DO4			7/6	NO
AO1			G/AO1	0-100%
AO2			G/AO2	0-100%
DI1			DI common/DI1	NO/NC (24V)
DI2			DI common/DI2	NO/NC (24V)
DI3			DI common/DI3	NO/NC (24V)
DI4			DI common/DI4	NO/NC (24V)
AI1			G/AI1	0 ...90°C
AI2			G/AI2	0 ...90°C
AI3			G/AI3	0-10Bar
AI4			G/AI4	0-10V

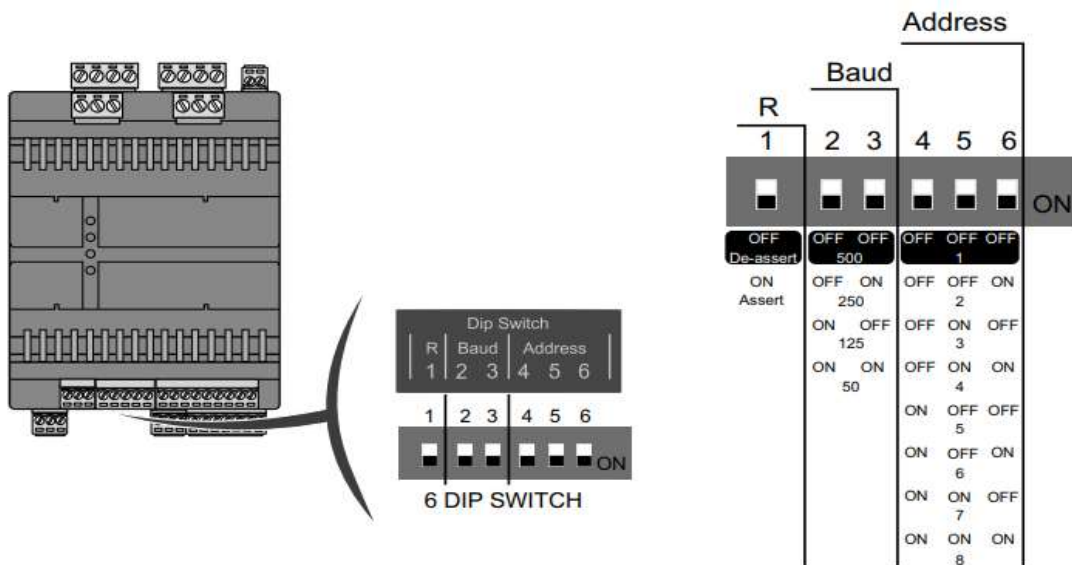


Projekti	0000001	Kohde		Versio 1.0
Suun	AV			Piirt AV
Päiväys	23.9.2020			VAK VAK01
Piir.no	VAK01 1M0PL			Sivu 1

KytKentäpistetaulukko

eSwitch100

Alakeskustyyppi TM172E28R			Sisävalot	VAK01 1M2
Piste	Positio	Laite	Säädin liitin	Laite
DO1	SJ21	Sisävalot ohjaus1	C123/DO1	NO
DO2	SJ22	Sisävalot ohjaus2	C123/DO2	NO
DO3	SJ23	Sisävalot ohjaus3	C123/DO3	NO
DO4	SJ24	Sisävalot ohjaus4	C456/DO4	NO
DO5	SJ25	Sisävalot ohjaus5	C456/DO5	NO
DO6	SJ26	Sisävalot ohjaus6	C456/DO6	NO
DO7	SJ27	Sisävalot ohjaus7	C78/DO7	NO
DO8	SJ28	Sisävalot ohjaus8	C78/DO8	NO
DO9	SJ29	Sisävalot ohjaus9	C910/DO9	NO
DO10	SJ30	Sisävalot ohjaus10	C910/DO10	NO
AO1			GND/AO1	
AO2			GND/AO2	
DI1			Com DI/DI1	NO (24V)
DI2			Com DI/DI2	NO (24V)
DI3			Com DI/DI3	NO (24V)
DI4			Com DI/DI4	NO (24V)
DI5			Com DI/DI5	NO (24V)
DI6			Com DI/DI6	NO (24V)
AI1	SJ21	Painonappi1	GND/AI1	DI NO (OV)
AI2	SJ22	Painonappi2	GND/AI2	DI NO (OV)
AI3	SJ23	Painonappi3	GND/AI3	DI NO (OV)
AI4	SJ24	Painonappi4	GND/AI4	DI NO (OV)
AI5	SJ25	Painonappi5	GND/AI5	DI NO (OV)
AI6	SJ26	Painonappi6	GND/AI6	DI NO (OV)
AI7	SJ27	Painonappi7	GND/AI7	DI NO (OV)
AI8	SJ28	Painonappi8	GND/AI8	DI NO (OV)
AI9	SJ29	Painonappi9	GND/AI9	DI NO (OV)
AI10	SJ30	Painonappi10	GND/AI10	DI NO (OV)



Projekti	0000001	Kohde	Versio 1.0	
Suun	AV		Piirt	AV
Päiväys	23.9.2020		VAK	VAK01
Piir.no	VAK01 1M2PL		Sivu	1