

KytKentäpistetaulukko

eAir100

Alakeskustyyppi TM172PDG42R			1MO	VAK01
Piste	Positio	Laite	Säädin liitin	Laite
DO1	TF01	EC01 ohjaus	C1/DO1	NO
DO2	PF01	EC02 ohjaus	C2/DO2	NO
DO3	TF/PF01	1/2 nopeus ohjaus	C34/DO3	NO
DO4	TF/PF01	1/1 nopeus ohjaus	C34/DO4	NO
DO5	PU52	LTO glykooli pumppu ohjaus	C567/DO5	NO
DO6	PU50	Jäähdytyspumppun ohjaus	C567/DO6	NO
DO7			C567/DO7	NO
DO8	LU01	RK Lukitus	C8/DO8	NO/NC
DO9	FG01/ FG03	Tulo ja Kiertoilmapelti (On/Off) 24V	C91011/DO9	NO
DO10	FG30	Poistoilmapelti(On/Off) 24V	C91011/DO10	NO
DO11	JV01	Jäätymisvaaran merkkivalo 24V	C91011/DO11	NO
DO12	YH01	Yhteishälytys	C12/DO12	NO/NC
AO1	LTO *)	LTO (SC03, FG02, TV52)	GND/AO1	0-100%
AO2	TV40	Lämmitysventtiili	GND/AO2	0-100%
AO3	FG01/03/ 31	Peltien säätö (Jännitesäätöinen)	GND/AO3	0-100%
AO4	TV50	Jäähdytysventtiili	GND/AO4	0-100%
AO5	TF01	Puhaltimen säätö TF01	GND/AO5	0-100%
AO6	PF01	Puhaltimen säätö PF01	GND/AO6	0-100%
DI1	TF01/ SC01	EC01 Tilatieto	COM-DI/DI1	NO
DI2	TF01/ SC01	EC01 Hälytys	COM-DI/DI2	NO
DI3	PF01/ SC02	EC02 Tilatieto	COM-DI/DI3	NO
DI4	PF01/ SC02	EC02 Hälytys	COM-DI/DI4	NO
DI5	PU01	Lämmityspumppu tila	COM-DI/DI5	NO
DI6	JV01	Jäätymisvaaran kuittauspainike	COM-DI/DI6	NO
DI7	PDIA01	Tulosuodatinhälytys	COM-DI/DI7	NO
DI8	PDIA30	Poistosuodatinhälytys	COM-DI/DI8	NO
DI9	HS20	Tehostuskytkin	COM-DI/DI9	NO
DI10	PU52	LTO glykooli pumppu tila/ LTO hälytys	COM-DI/DI10	NO
DI11	PU50	Jäähdytyspumppu tila	COM-DI/DI11	NO
DI12	UL01	Ulkoisen lukitus	COM-DI/DI12	NO
AI1	TE04	LTO:n jälkeen	GND/AI1	0...50°C
AI2	TE20/TE52/TE03	Huoneilma/LTO glykooli lämpötilamittaus/Levy LTO	GND/AI2	-15 ...50°C
AI3	TE01	Ulkoilman lämpötila	GND/AI3	-50...50°C
AI4	TE10	Tuloilma lämpötila	GND/AI4	0...50°C
AI5	TE30	Poistoilma lämpötila	GND/AI5	0...50°C
AI6	TE45	Lämmityspatteri paluulämpötila	GND/AI6	0...50°C
AI7	PE52/ PDE02	LTO glykooli paine/LTO paine-ero	GND/AI3	0-10Bar/0-500Pa
AI8	QE20	Huoneilman CO2	GND/AI4	0-2000ppm
AI9	PT10	Tulokanava paine	GND/AI5	0-1000Pa
AI10	PT30	Poistokanava paine	GND/AI6	0-1000Pa
AI11	PDE01	Tulosuodatin	GND/AI5	0-500Pa
AI12	PDE31	Poistosuodatin	GND/AI6	0-500Pa
TE20 ei voi olla käytössä, jos valittu levy tai neste LTO				
TE52/TE03 ja PE52/ PDE02 mittaukset menevät LTO valinnan mukaan				
*) Lohkosulatuskäytössä ohituspelti on FG02, pellenmoottorin toimisuunta asetetaan sen mukaisesti				
Projekti	0000001	Kohde	Versio 1.2	
Suun	AV		Piirt	AV
Päiväys	24.5.2019		VAK	VAK01
Piir.no	VAK01PL		Sivu	1

KytKentäpistetaulukko

eAir100

Alakeskustyyppi TM171EP14R Etulämmityspatteri optio			1M1	VAK01
Piste	Positio	Laite	Säädin liitin	Alue
DO1	SP01	Etulämmityspatteri 1. porras	1/2	NO
DO2	SP01	Etulämmityspatteri 2. porras	4/7	NO
DO3	SP01	Etulämmityspatteri 3. porras	5/7	NO
DO4	SP01	Etulämmityspatteri 4. porras	6/7	NO
AO1	SP01	Etulämmityspatterin säätöviesti	AO1/G	0-100%
AO2			AO2/G	
DI1	SP01	Yliämpötermostaatti	DI1/DI common	NC
DI2			DI2/DI common	
DI3			DI3/DI common	
DI4			DI4/DI common	
AI1	TE02	Lämpötila etulämmityspatterin jälkeen	AI1/G	-50...50°C
AI2	TE31	Jäteilman lämpötila	AI2/G	0...50°C
AI3	FE10	Tulopuhaltimen ilmamäärä	AI1/G	0-2500Pa
AI4	FE30	Poistopuhaltimen ilmamäärä	AI2/G	0-2500Pa
Alakeskustyyppi TM171EP27R Lohkosulatus ja Etulämmitys optio			1M2	VAK01
Piste	Positio	Laite	Säädin liitin	Alue
DO1			DO1/C1	
DO2			DO2/C2	
DO3	SP01	Etulämmityspatteri 1. porras	DO3/C34	NO
DO4	SP01	Etulämmityspatteri 2. porras	DO4/C34	NO
DO5	SP01	Etulämmityspatteri 3. porras	DO5/C567	NO
DO6	SP01	Etulämmityspatteri 4. porras	DO6/C567	NO
DO7			DO7/C567	
AO1	FG02.1	Lohko1 pelti	AO1/G	0-100%
AO2	FG02.2	Lohko2 pelti	AO2/G	0-100%
AO3	FG02.3	Lohko3 pelti	AO3/G	0-100%
AO4	FG02.4	Lohko4 pelti	AO4/G	0-100%
AO5	SP01	Etulämmityspatterin säätöviesti	AO5/G	0-100%
DI1	SP01	Yliämpötermostaatti	DI1/C1-4	NC
DI2			DI2/C1-4	
DI3			DI3/C1-4	
DI4			DI4/C1-4	
DI5			DI5/C5-8	
DI6			DI6/C5-8	
DI7			DI7/C5-8	
DI8			DI8/C5-8	
FDI			FDI/G	
AI1			AI1/G	
AI2			AI2/G	
AI3	TE02	Lämpötila esilämmityspatterin jälkeen	AI3/G	-50...50°C
AI4			AI4/G	
AI5			AI5/G	
AI6			AI6/G	
Projekti	0000001	Kohde	Versio 1.2	
Suun	AV		Piirt	AV
Päiväys	24.5.2019		VAK	VAK01
Piir.no	VAK01PL		Sivu	2

Testauslista

eAir100

Alakeskustyyppi TM172PDG42R

Keskus VAK01

Piste	Positio	Laite	Liitin	Laite	Ok
DO1	TF01	EC01 ohjaus	C1/DO1	NO	
DO2	PF01	EC02 ohjaus	C2/DO2	NO	
DO3	TF/PF01	1/2 nopeus ohjaus	C34/DO3	NO	
DO4	TF/PF01	1/1 nopeus ohjaus	C34/DO4	NO	
DO5	PU52	LTO glykooli pumppu ohjaus	C567/DO5	NO	
DO6	PU50	Jäähdytyspumpun ohjaus	C567/DO6	NO	
DO7			C567/DO7	NO	
DO8	LU01	RK Lukitus	C8/DO8	NO/NC	
DO9	FG01/ FG03	Tulo ja Kiertoilmapelti (On/Off) 24V	C91011/DO9	NO	
DO10	FG30	Poistoilmapelti(On/Off) 24V	C91011/DO10	NO	
DO11	JV01	Jäätymisvaaran merkkivalo 24V	C91011/DO11	NO	
DO12	YH01	Yhteishälytys	C12/DO12	NO/NC	
AO1	LTO *)	LTO (SC03, FG02, TV52)	GND/AO1	0-100%	
AO2	TV40	Lämmitysventtiili	GND/AO2	0-100%	
AO3	FG01/03/ 31	Peltien säätö (Jännitesäätöinen)	GND/AO3	0-100%	
AO4	TV50	Jäähdytysventtiili	GND/AO4	0-100%	
AO5	TF01	Puhaltimen säätö TF01	GND/AO5	0-100%	
AO6	PF01	Puhaltimen säätö PF01	GND/AO6	0-100%	
DI1	TF01/ SC01	EC01 Tilatieto	COM-DI/DI1	NO	
DI2	TF01/ SC01	EC01 Hälytys	COM-DI/DI2	NO	
DI3	PF01/ SC02	EC02 Tilatieto	COM-DI/DI3	NO	
DI4	PF01/ SC02	EC02 Hälytys	COM-DI/DI4	NO	
DI5	PU01	Lämmityspumppu tila	COM-DI/DI5	NO	
DI6	JV01	Jäätymisvaaran kuittauspainike	COM-DI/DI6	NO	
DI7	PDIA01	Tulosuodatinhälytys	COM-DI/DI7	NO	
DI8	PDIA30	Poistosuodatinhälytys	COM-DI/DI8	NO	
DI9	HS20	Tehostuskytkin	COM-DI/DI9	NO	
DI10	PU52	LTO glykooli pumppu tila/ LTO hälytys	COM-DI/DI10	NO	
DI11	PU50	Jäähdytyspumppu tila	COM-DI/DI11	NO	
DI12	UL01	Ulkoisen lukitus	COM-DI/DI12	NO	
AI1	TE04	LTO:n jälkeen	GND/AI1	0...50°C	
AI2	TE20/TE52/TE03	Huoneilma/LTO glykooli lämpötilamittaus/Levy LTO	GND/AI2	-15 ...50°C	
AI3	TE01	Ulkoilman lämpötila	GND/AI3	-50...50°C	
AI4	TE10	Tuloilma lämpötila	GND/AI4	0...50°C	
AI5	TE30	Poistoilma lämpötila	GND/AI5	0...50°C	
AI6	TE45	Lämmityspatteri paluulämpötila	GND/AI6	0...50°C	
AI7	PE52/ PDE02	LTO glykooli paine/LTO paine-ero	GND/AI3	0-10Bar/0-500Pa	
AI8	QE20	Huoneilman CO2	GND/AI4	0-2000ppm	
AI9	PT10	Tulokanava paine	GND/AI5	0-1000Pa	
AI10	PT30	Poistokanava paine	GND/AI6	0-1000Pa	
AI11	PDE01	Tulosuodatin	GND/AI5	0-500Pa	
AI12	PDE31	Poistosuodatin	GND/AI6	0-500Pa	

Testaus suoritettu

Päivämäärä

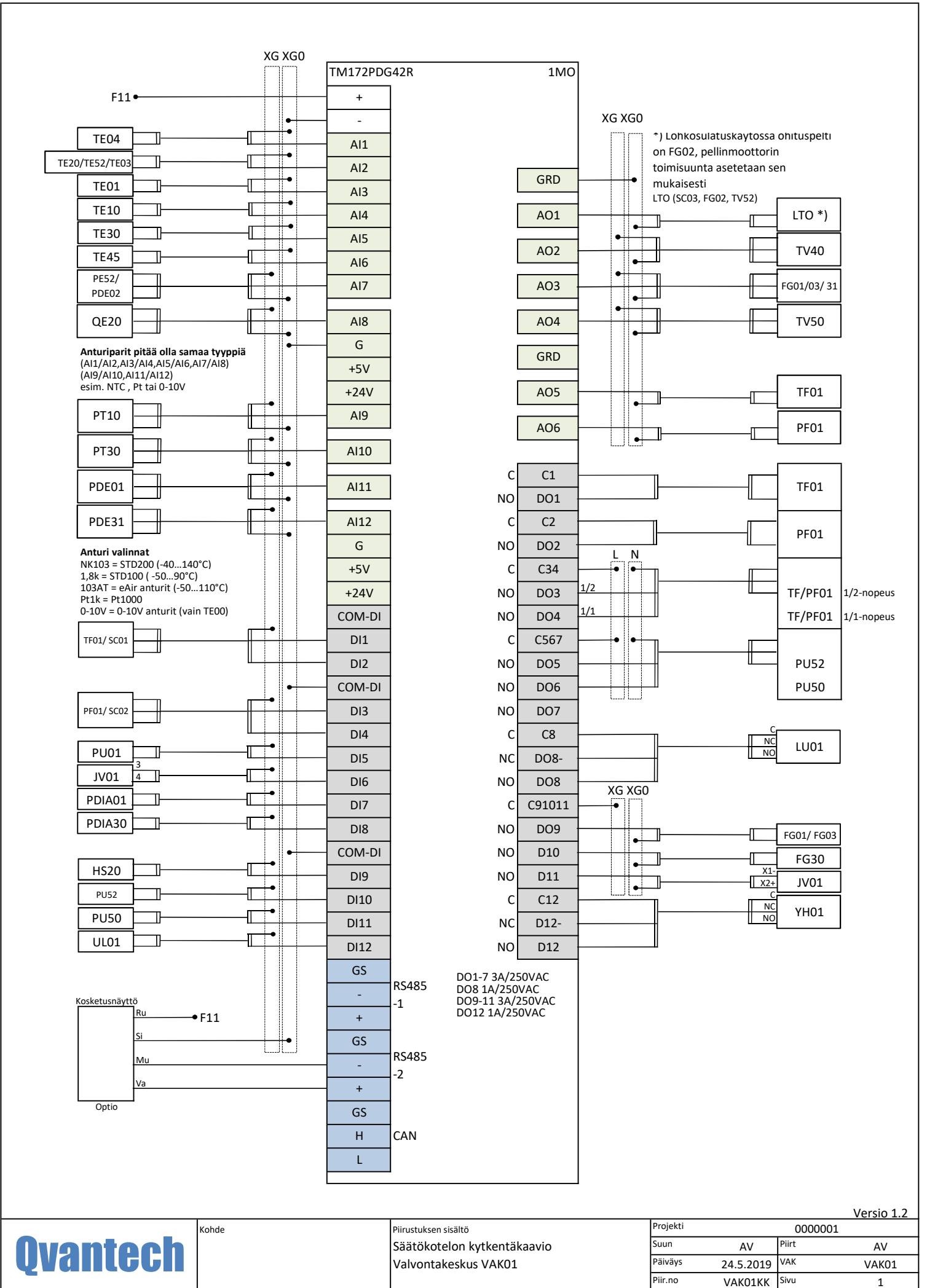
Allekirjoitus

Projekti	0000001	Kohde	Versio	1.2
Suun	AV		Piirt	AV
Päiväys	24.5.2019		VAK	VAK01
Piir.no	VAK01TL		Sivu	1

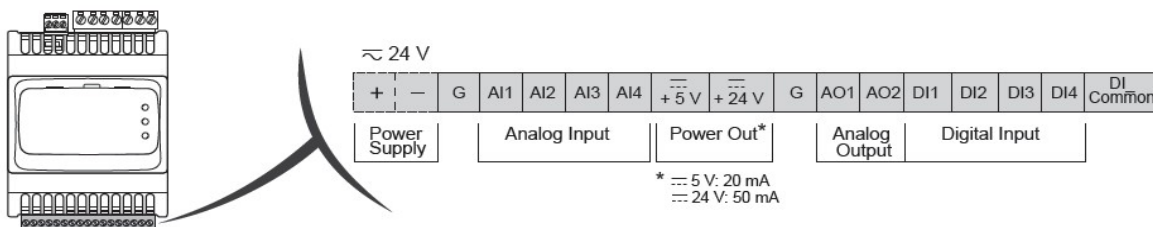
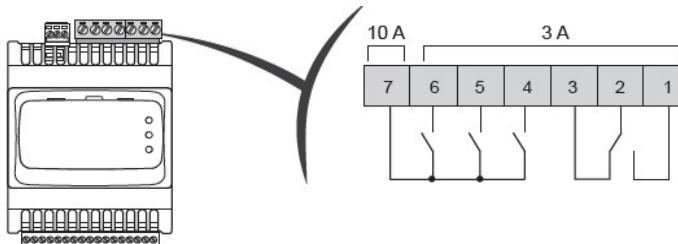
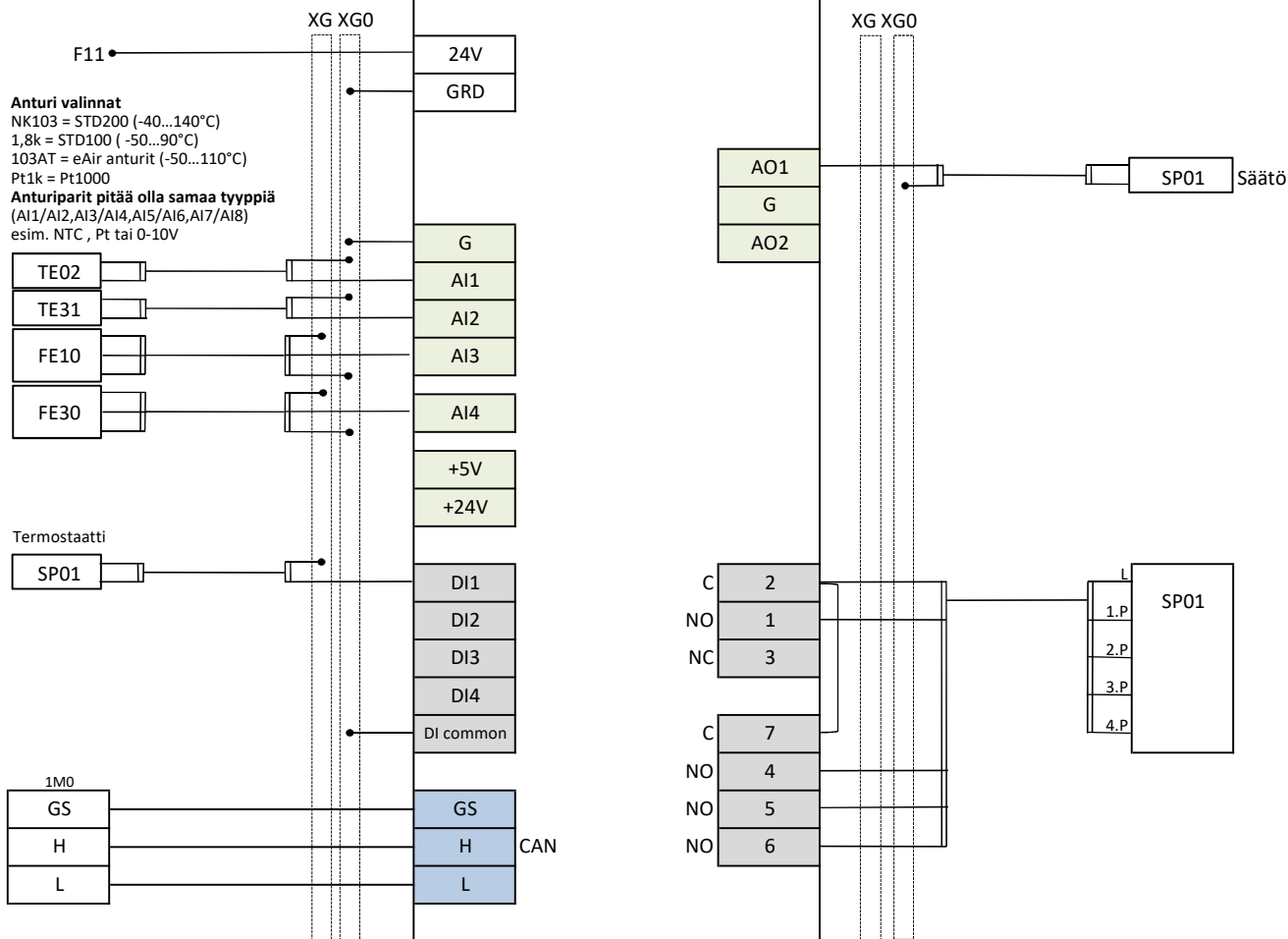
Testauslista

eAir100

Alakeskustyyppi TM171EP14R Etulämmityspatteri optio			1M1	VAK01	
Piste	Positio	Laite	Säädin liitin	Alue	Ok
DO1	SP01	Etulämmityspatteri 1. porras	1/2	NO	
DO2	SP01	Etulämmityspatteri 2. porras	4/7	NO	
DO3	SP01	Etulämmityspatteri 3. porras	5/7	NO	
DO4	SP01	Etulämmityspatteri 4. porras	6/7	NO	
AO1	SP01	Etulämmityspatterin säätöviesti	AO1/G	0-100%	
AO2			AO2/G		
DI1	SP01	Yliämpötermostaatti	DI1/DI common	NC	
DI2			DI2/DI common		
DI3			DI3/DI common		
DI4			DI4/DI common		
AI1	TE02	Lämpötila etulämmityspatterin jälkeen	AI1/G	-50...50°C	
AI2	TE31	Jäteilman lämpötila	AI2/G	0...50°C	
AI3	FE10	Tulopuhaltimen ilmamäärä	AI1/G	0-2500Pa	
AI4	FE30	Poistopuhaltimen ilmamäärä	AI2/G	0-2500Pa	
Alakeskustyyppi TM171EP27R Lohkosulatus ja Etulämmitys optio			1M2	VAK01	
Piste	Positio	Laite	Säädin liitin	Alue	Ok
DO1			DO1/C1		
DO2			DO2/C2		
DO3	SP01	Etulämmityspatteri 1. porras	DO3/C34	NO	
DO4	SP01	Etulämmityspatteri 2. porras	DO4/C34	NO	
DO5	SP01	Etulämmityspatteri 3. porras	DO5/C567	NO	
DO6	SP01	Etulämmityspatteri 4. porras	DO6/C567	NO	
DO7			DO7/C567		
AO1	FG02.1	Lohko1 pelti	AO1/G	0-100%	
AO2	FG02.2	Lohko2 pelti	AO2/G	0-100%	
AO3	FG02.3	Lohko3 pelti	AO3/G	0-100%	
AO4	FG02.4	Lohko4 pelti	AO4/G	0-100%	
AO5	SP01	Etulämmityspatterin säätöviesti	AO5/G	0-100%	
DI1	SP01	Yliämpötermostaatti	DI1/C1-4	NC	
DI2			DI2/C1-4		
DI3			DI3/C1-4		
DI4			DI4/C1-4		
DI5			DI5/C5-8		
DI6			DI6/C5-8		
DI7			DI7/C5-8		
DI8			DI8/C5-8		
FDI			FDI/G		
AI1			AI1/G		
AI2			AI2/G		
AI3	TE02	Lämpötila esilämmityspatterin jälkeen	AI3/G	-50...50°C	
AI4			AI4/G		
AI5			AI5/G		
AI6			AI6/G		
Testaus suoritettu					
Päivämäärä		Allekirjoitus			
Projekti	0000001	Kohde	Versio 1.2		
Suun	AV		Piirt	AV	
Päiväys	24.5.2019		VAK	VAK01	
Piir.no	VAK01TL		Sivu	2	



TM171EP14R Etulämmityspatteri optio



Dippikytkimet

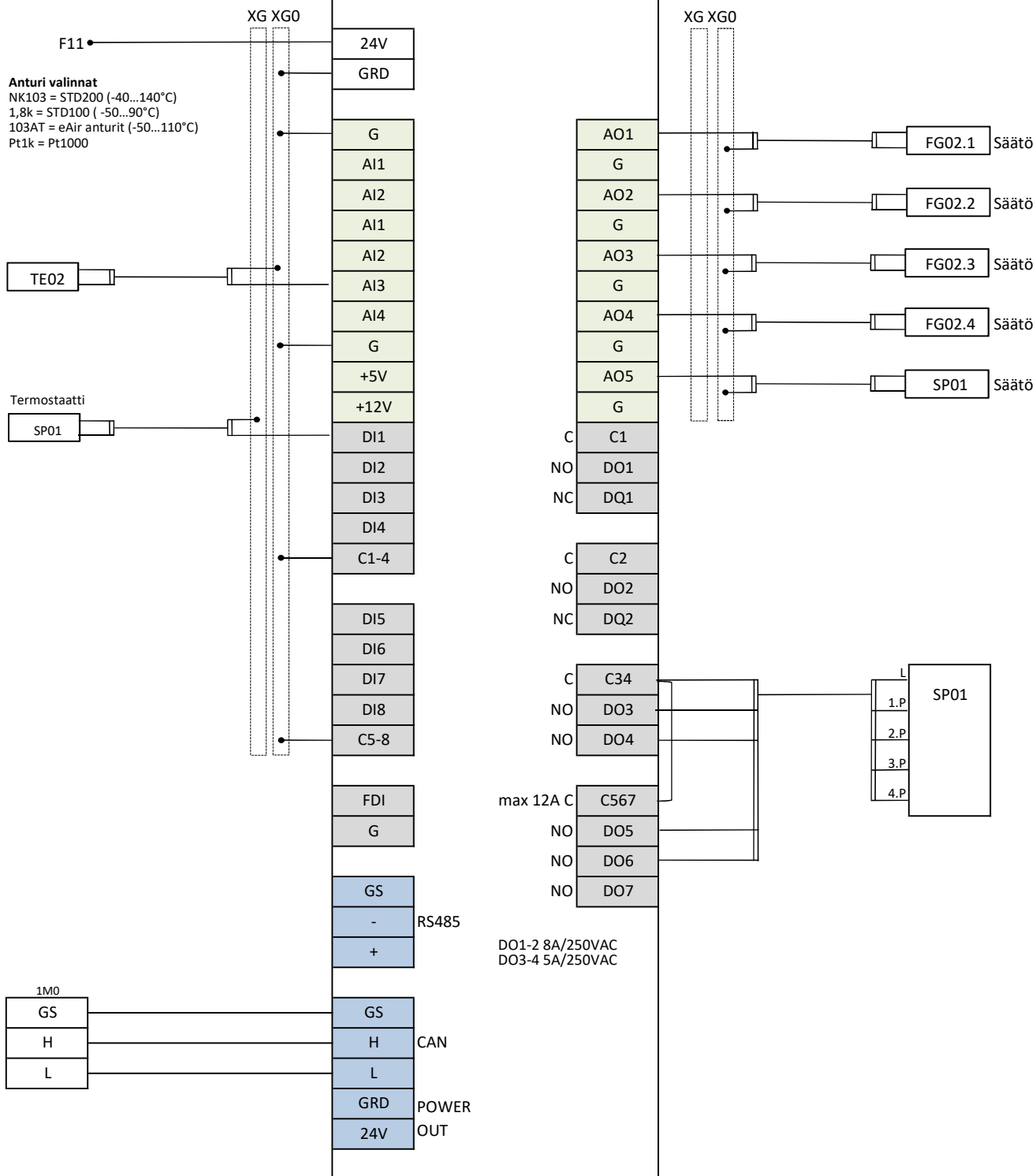


1 2 3 4

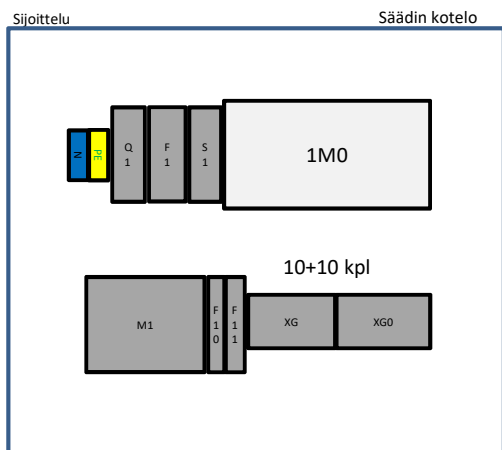
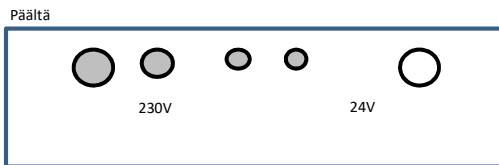
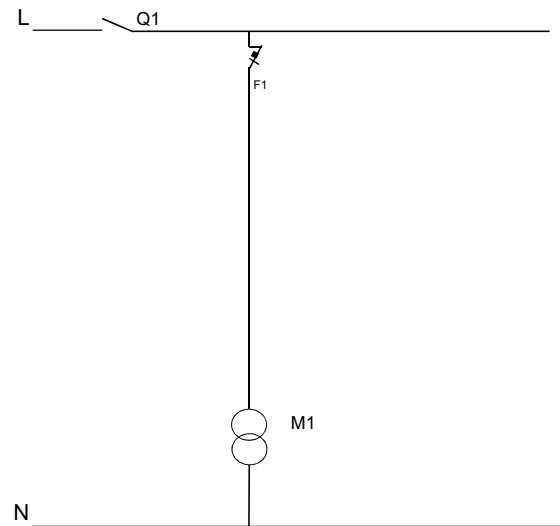
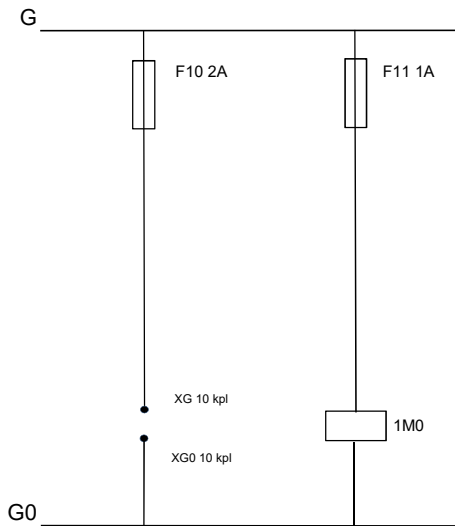
Versio 1.2

TM171EP27R Lohkosulatus ja Etulämmitys optio

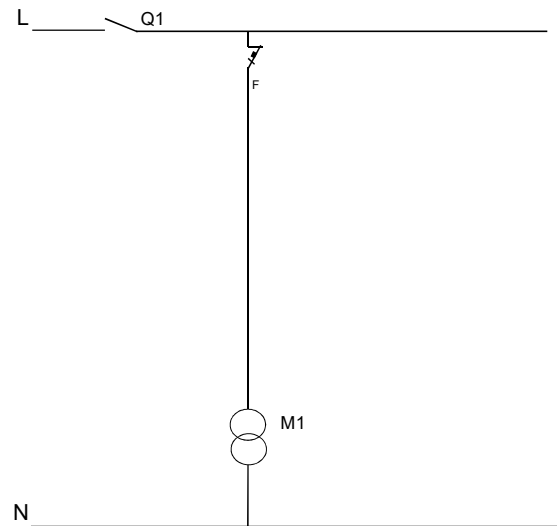
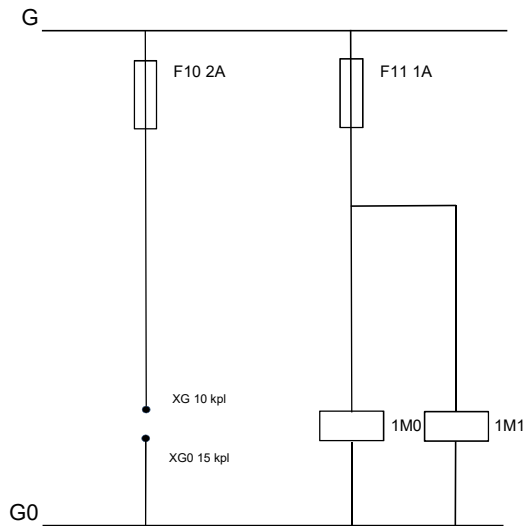
1M2



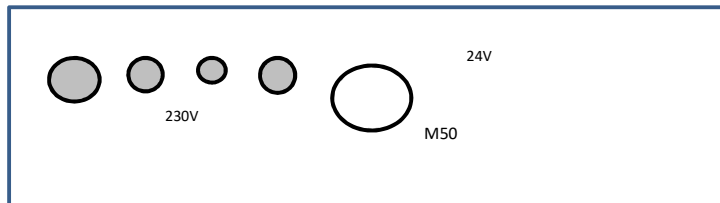
Versio 1.2



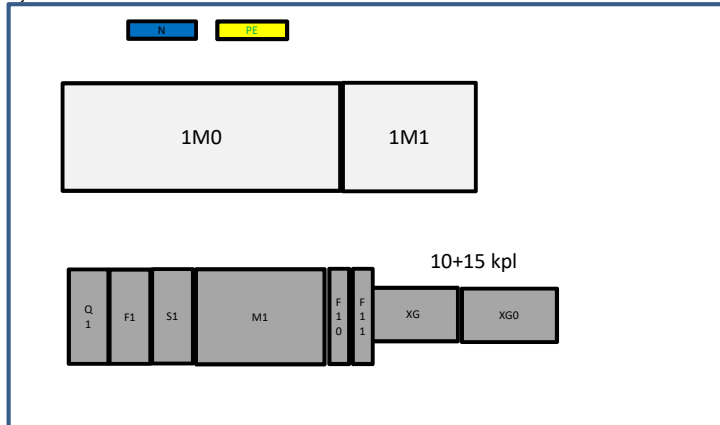
Versio 1.2



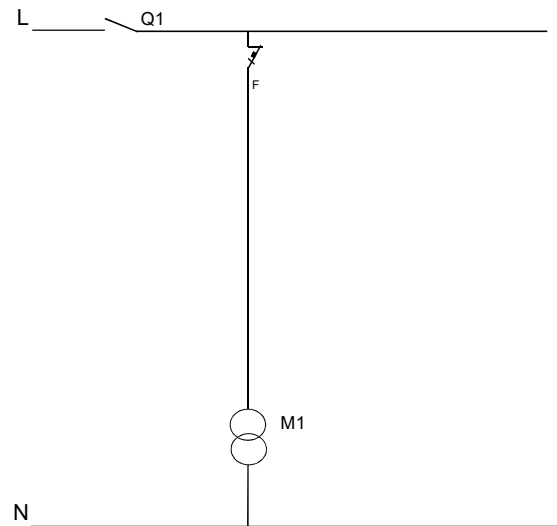
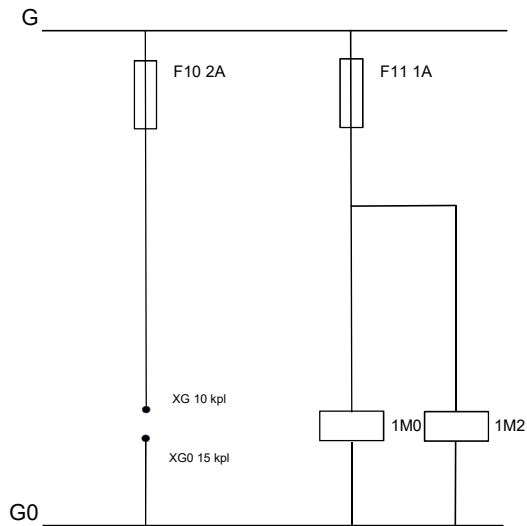
Päättä



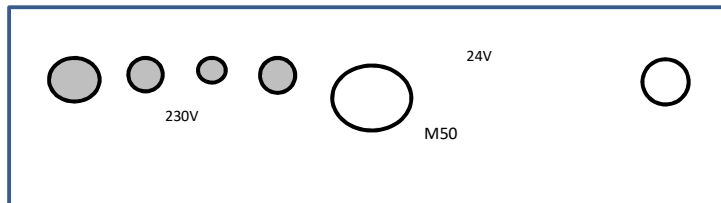
Sijoittelu



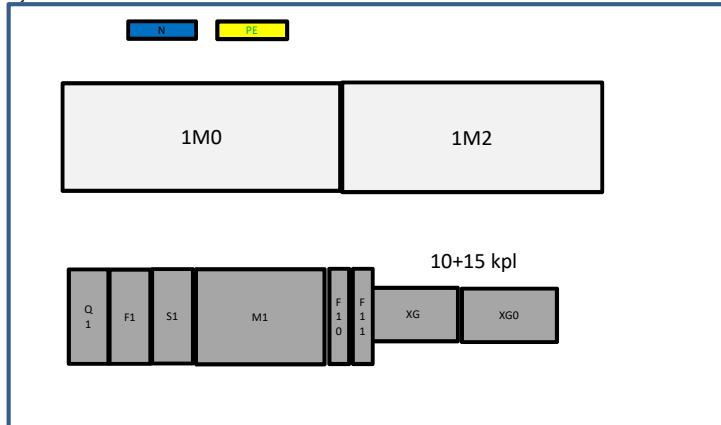
Versio 1.2



Päättä



Sijoittelu



Versio 1.2

Laiteluettelo eAir 100

Määrä	Tyyppi	Lisätieto	Laite
1 kpl	TM172PDG42R	Logiikka	1M0
1 kpl	TM172ASCTB42	Logiikan riviliittimet	1M0
1 kpl	13191	Kaedra 12 mod + rivi IP65	Kotelo
1 kpl	13935 (lisävaruste)	Seinäkiinnityskorvakkeet	Kotelo
1 kpl	A9F04110	Johdonsuoja 10A	F1
1 kpl	A9A15222	Muuntaja 24VAC 60VA	M1
1 kpl	A9S60120	Pääkytkin	Q1
1 kpl	A9E18039	Jäätymisvaaran kuittauspainike 24V	S1
20 kpl	NSYTRV22	Riviliitin harmaa	XG, XG0
2 kpl	NSYTRAC22	Riviliitin pääty	XG, XG0
2 kpl	NSYTRAL210	Riviliitin yhdistäjä 10-os	XG, XG0
1 kpl	NSYTRV42SF5	Sulakepesä 5x20 sulakkeelle	F10-F11
1 kpl	NSYTRV22BL	Riviliitin 2,5mm ² ruuvi sininen	N
1 kpl	NSYTRV22PE	Riviliitin 2,5mm ² ruuvi ke/vi	PE
2 kpl	ABE7FU100	1A sulake	F11
2 kpl	ABE7FU200	2A sulake	F10
2 kpl	IMT36181	TET 7-10	Läpivientikumi
1 kpl	IMT36182	TET 10-14	Läpivientikumi
1 kpl	IMT36183	TET 14-20	Läpivientikumi
1 kpl	HTL-30-14	M32 multilaippa	Läpivientikumi

Versio 1.2

Laiteluettelo eAir 100 Etulämmitys ja Lohkosulatus

Määrä	Tyyppi	Lisätieto	Laite
1 kpl	TM172PDG42R	Logiikka	1M0
1 kpl	TM172ASCTB42	Logiikan riviliittimet	1M0
1 kpl	TM1712714R	IO-laajennus	1M2
1 kpl	TM171ASCTB27	IO-laajennuksen riviliittimet	1M2
1 kpl	13433	Kaedra 2x18 mod IP65	Kotelo
1 kpl	13935 (lisävaruste)	Seinäkiinnityskorvakkeet	Kotelo
1 kpl	A9F04110	Johdonsuoja 10A	F1
1 kpl	A9A15222	Muuntaja 24VAC 60VA	M1
1 kpl	A9S60120	Pääkytkin	Q1
1 kpl	A9E18039	Jäätymisvaaran kuittauspainike 24V	S1
25 kpl	NSYTRV22	Riviliitin harmaa	XG, XG0
2 kpl	NSYTRAC22	Riviliitin pääty	XG, XG0
1 kpl	NSYTRAL22	Riviliitin yhdistäjä 2-os	XG, XG0
1 kpl	NSYTRAL210	Riviliitin yhdistäjä 5-os	XG, XG0
2 kpl	NSYTRAL25	Riviliitin yhdistäjä 10-os	XG, XG0
2 kpl	NSYTRV42SF5	Sulakepesä 5x20 sulakkeelle	F10-F11
2 kpl	ABE7FU100	1A sulake	F11
2 kpl	ABE7FU200	2A sulake	F10
1 kpl	IMT36181	TET 7-10	Läpivientikumi
2 kpl	IMT36182	TET 10-14	Läpivientikumi
1 kpl	IMT36183	TET 14-20	Läpivientikumi
1 kpl	HTL-50-36	M50 multilaippa	Läpivientikumi
1 kpl	HTL-30-14	M32 multilaippa	Läpivientikumi



Kohde	Piirustuksen sisältö	Projekti	0000001
	Laiteluettelo	Suun	AV
	Valvontakeskus VAK01	Piirt	AV
		Päiväys	24.5.2019
		Piir.no	VAK01LL
		Sivu	9
			VAK01