

Kytkestäpistetaulukko

eAlarm100

Alakeskustyyppi TM172PDG07R			Keskus VAK01 1M0	
Piste	Positio	Laite	Säädin liitin	Laite
DO1	SJ01	Ohjaus	C12/DO1	NO
DO2	SJ02	Ohjaus	C12/DO2	NO
DO3	YH01	Yhteishälytys	C3/DO3	NO
DI1	SJ04	Hälytys 1	Com DI/DI1	NO/NC (24V)
DI2	SJ05	Hälytys 2	Com DI/DI2	NO/NC (24V)
AI1	SJ06	Hälytys 3	GND/AI1	NO/NC (0V)
AI2	SJ07	Hälytys 4	GND/AI2	NO/NC (0V)
	RS485-1	Liitäntä ylätason järjestelmään	+	
	RS485-1	Liitäntä ylätason järjestelmään	-	
	RS485-1	Kaapelin suoja (kytketään vain toisesta päästä)	GS	
	RS485-2	Liitäntä valvottaviin laitteisiin	+	
	RS485-2	Liitäntä valvottaviin laitteisiin	-	
	RS485-2	Kaapelin suoja (kytketään vain toisesta päästä)	GS	
	CAN	Lisälaitteiden liitäntä	L	
	CAN	Lisälaitteiden liitäntä	H	
	CAN	Kaapelin suoja	GND	
Projekti	0000001	Kohde	Versio 1.0	
Suun	AV		Piirt	AV
Päiväys	18.3.2019		VAK	VAK01
Piir.no	VAK01 1MOPL		Sivu	1

Testauslista

eAlarm100

Alakeskustyyppi TM172PDG07R

Keskus VAK01 1M0

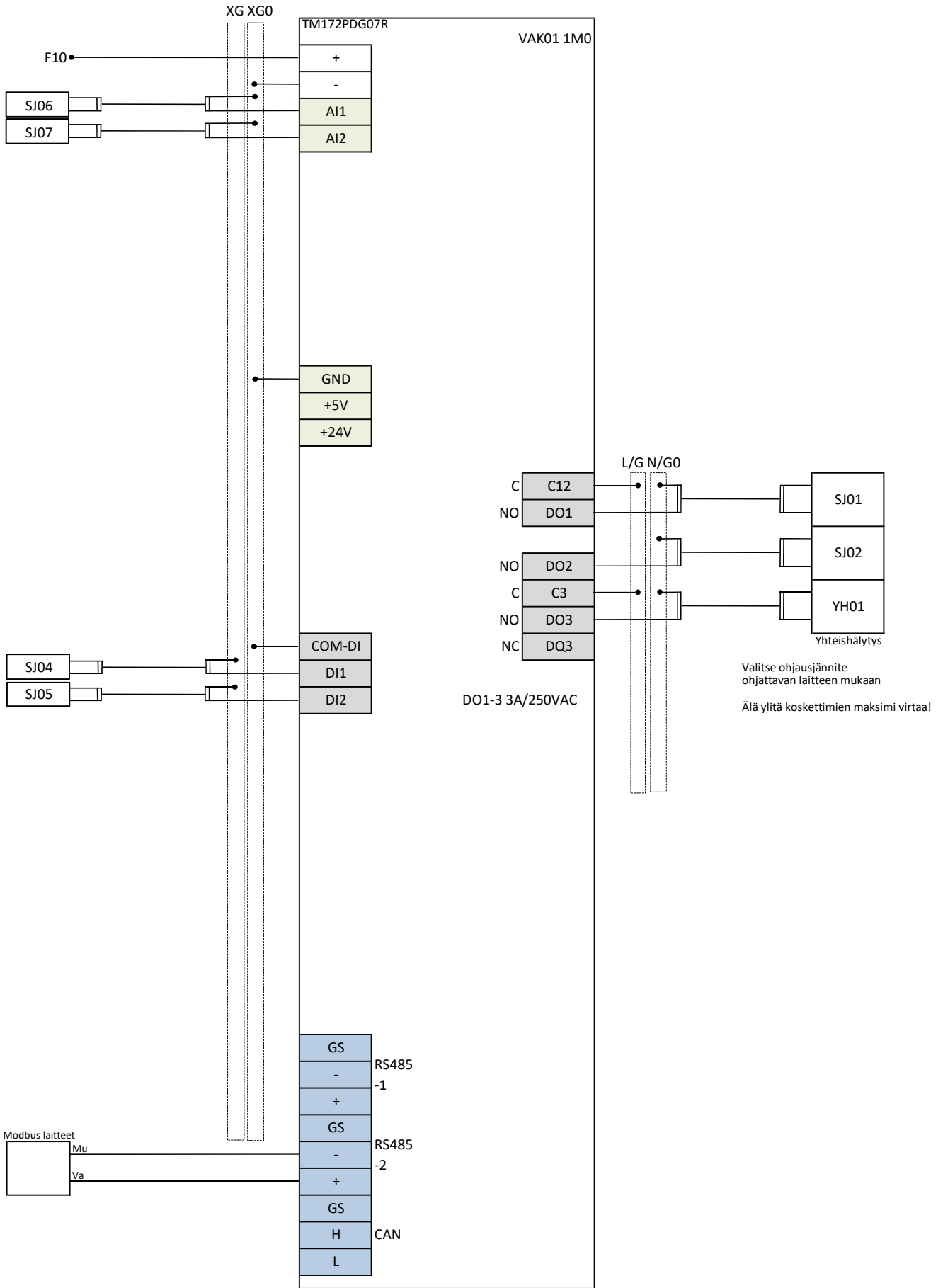
Piste	Positio	Laite	Säädin liitin	Laite	Ok
DO1	SJ01	Ohjaus	C12/DO1	NO	
DO2	SJ02	Ohjaus	C12/DO2	NO	
DO3	YH01	Yhteishälytys	C3/DO3	NO	
DI1	SJ04	Hälytys 1	Com DI/DI1	NO/NC (24V)	
DI2	SJ05	Hälytys 2	Com DI/DI2	NO/NC (24V)	
AI1	SJ06	Hälytys 3	GND/AI1	NO/NC (0V)	
AI2	SJ07	Hälytys 4	GND/AI2	NO/NC (0V)	
	RS485-1	Liitäntä ylätason järjestelmään	+		
	RS485-1	Liitäntä ylätason järjestelmään	-		
	RS485-1	Kaapelin suoja (kytketään vain toisesta päästä)	GS		
	RS485-2	Liitäntä valvottaviin laitteisiin	+		
	RS485-2	Liitäntä valvottaviin laitteisiin	-		
	RS485-2	Kaapelin suoja (kytketään vain toisesta päästä)	GS		
	CAN	Lisälaitteiden liitäntä	L		
	CAN	Lisälaitteiden liitäntä	H		
	CAN	Kaapelin suoja	GND		

Testaus suoritettu

Päivämäärä

Allekirjoitus

Projekti	0000001	Kohde	Versio 1.0	
Suun	AV		Piirt	AV
Päiväys	18.3.2019		VAK	VAK01
Piir.no	VAK01 1MOTL		Sivu	1



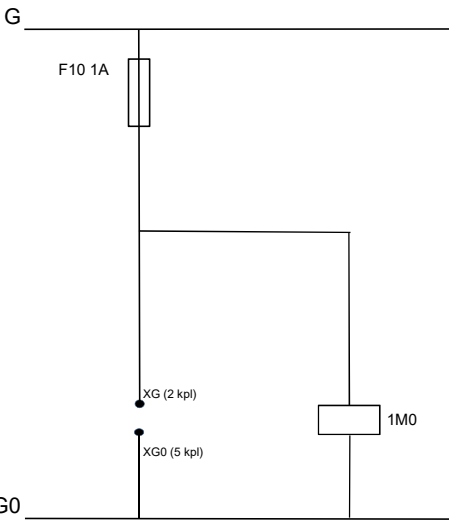
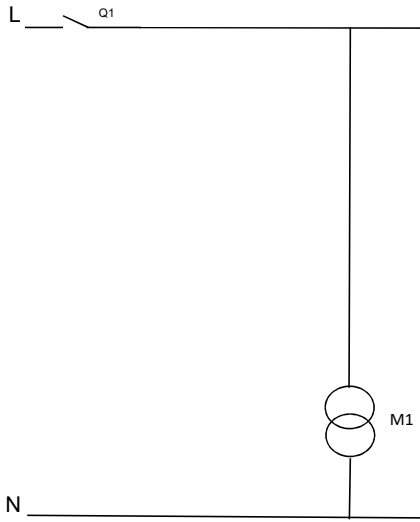
Versio 1.0



Kohde

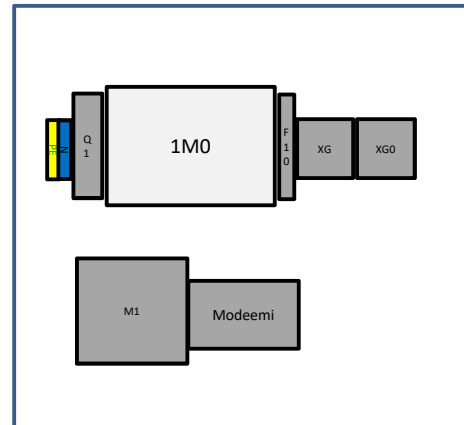
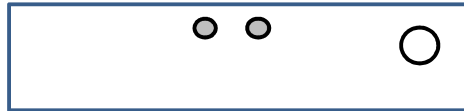
Piirustuksen sisältö
Säätökotelo kytentäkaavio
Valvontakeskus VAK01

Projekti	0000001		
Suun	AV	Piirt	AV
Päiväys	18.3.2019	VAK	VAK01
Piir.no	VAK01KK	Sivu	1



Sijoittelu

Päältä



Versio 1.0

