

KytKentäpistetaulukko

eDamper

Alakeskustyyppi TM172PDG28/42R			Keskus VAK01 1M0	
Piste	Positio	Laite	Säädin liitin	Laite
DO1	PP01	Palopellin ohjaus	C1/DO1	NO
DO2	PP02	Palopellin ohjaus	C2/DO2	NO
DO3	PP03	Palopellin ohjaus	C34/DO3	NO
DO4	PP04	Palopellin ohjaus	C34/DO4	NO
DO5	PP05	Palopellin ohjaus	C567/DO5	NO
DO6	PP06	Palopellin ohjaus	C567/DO6	NO
DO7	PP07	Palopellin ohjaus	C567/DO7	NO
DO8	PP08	Palopellin ohjaus	C8/DO8	NO
DO9	PP09	Palopellin ohjaus	C91011/DO9	NO
DO10	PP10	Palopellin ohjaus	C91011/DO10	NO
DO11	PP11	Palopellin ohjaus	C91011/DO11	NO
DO12	PP12	Palopellin ohjaus	C12/DO12	NO
AO1			GND/AO1	
AO2			GND/AO2	
AO3			GND/AO3	
AO4			GND/AO4	
AO5			GND/AO5	
AO6			GND/AO6	
DI1	PP01	Auki tilatieto	COM-DI/DI1	NO/NC
DI2	PP02	Auki tilatieto	COM-DI/DI2	NO/NC
DI3	PP03	Auki tilatieto	COM-DI/DI3	NO/NC
DI4	PP04	Auki tilatieto	COM-DI/DI4	NO/NC
DI5	PP05	Auki tilatieto	COM-DI/DI5	NO/NC
DI6	PP06	Auki tilatieto	COM-DI/DI6	NO/NC
DI7	PP07	Auki tilatieto	COM-DI/DI7	NO/NC
DI8	PP08	Auki tilatieto	COM-DI/DI8	NO/NC
DI9	PP09	Auki tilatieto	COM-DI/DI9	NO/NC
DI10	PP10	Auki tilatieto	COM-DI/DI10	NO/NC
DI11	PP11	Auki tilatieto	COM-DI/DI11	NO/NC
DI12	PP12	Auki tilatieto	COM-DI/DI12	NO/NC
AI1	PP01	Kiinni tilatieto	GND/AI1	NO/NC
AI2	PP02	Kiinni tilatieto	GND/AI2	NO/NC
AI3	PP03	Kiinni tilatieto	GND/AI3	NO/NC
AI4	PP04	Kiinni tilatieto	GND/AI4	NO/NC
AI5	PP05	Kiinni tilatieto	GND/AI5	NO/NC
AI6	PP06	Kiinni tilatieto	GND/AI6	NO/NC
AI7	PP07	Kiinni tilatieto	GND/AI3	NO/NC
AI8	PP08	Kiinni tilatieto	GND/AI4	NO/NC
AI9	PP09	Kiinni tilatieto	GND/AI5	NO/NC
AI10	PP10	Kiinni tilatieto	GND/AI6	NO/NC
AI11	PP11	Kiinni tilatieto	GND/AI5	NO/NC
AI12	PP12	Kiinni tilatieto	GND/AI6	NO/NC
	PP08 malli	eDamper08		
	PP12 malli	eDamper12		
Projekti	0000001	Kohde		Versio 1.0
Suun	AV		Piirt	AV
Päiväys	27.12.2018		VAK	VAK01
Piir.no	VAK01 1MOPL		Sivu	1

Testauslista

eDamper

Alakeskustyyppi TM172PDG28/42R

Keskus VAK01 1M0

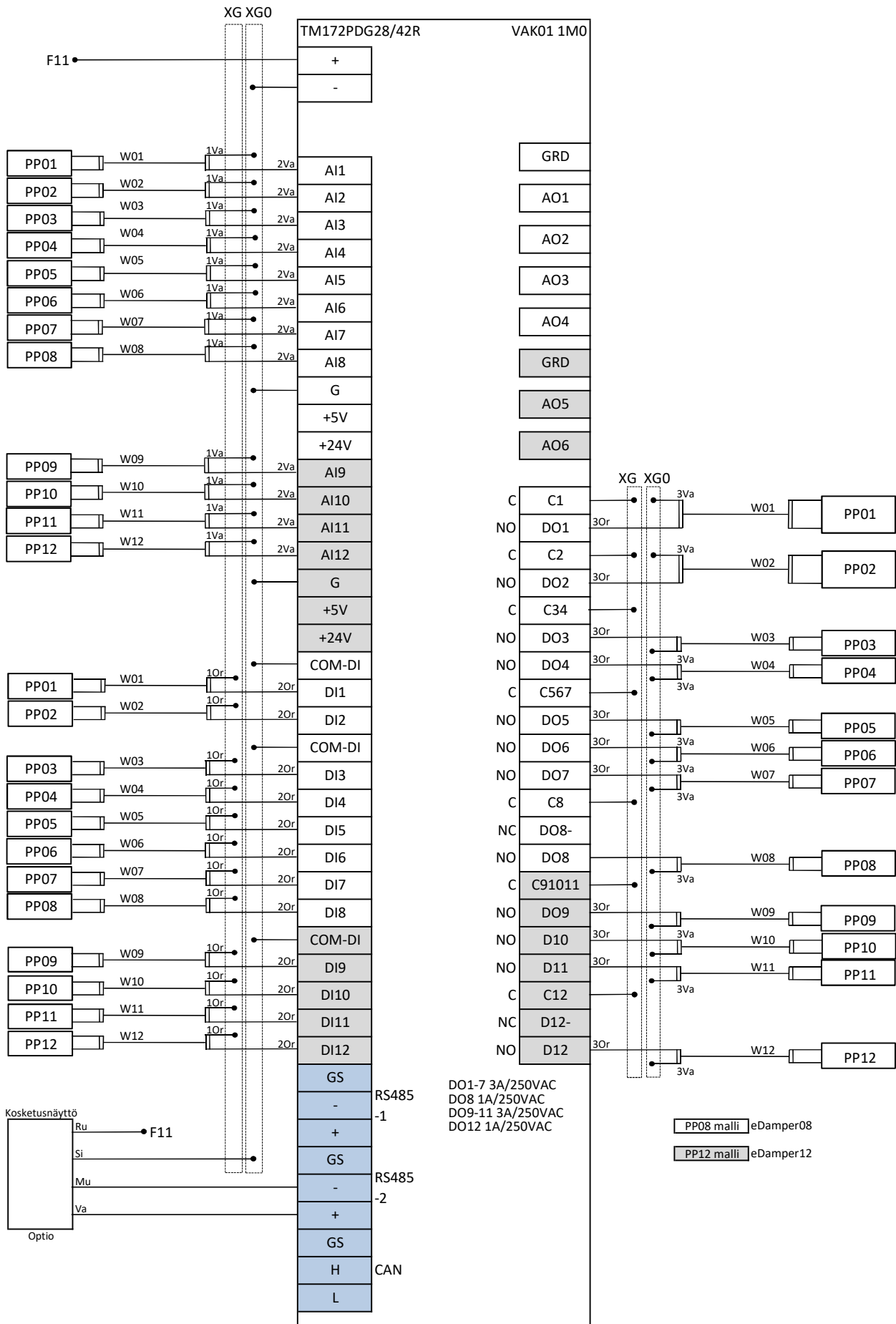
Piste	Positio	Laite	Liitin	Laite	Ok
DO1	PP01	Palopellin ohjaus	C1/DO1	NO	
DO2	PP02	Palopellin ohjaus	C2/DO2	NO	
DO3	PP03	Palopellin ohjaus	C34/DO3	NO	
DO4	PP04	Palopellin ohjaus	C34/DO4	NO	
DO5	PP05	Palopellin ohjaus	C567/DO5	NO	
DO6	PP06	Palopellin ohjaus	C567/DO6	NO	
DO7	PP07	Palopellin ohjaus	C567/DO7	NO	
DO8	PP08	Palopellin ohjaus	C8/DO8	NO	
DO9	PP09	Palopellin ohjaus	C91011/DO9	NO	
DO10	PP10	Palopellin ohjaus	C91011/DO10	NO	
DO11	PP11	Palopellin ohjaus	C91011/DO11	NO	
DO12	PP12	Palopellin ohjaus	C12/DO12	NO	
AO1			GND/AO1		
AO2			GND/AO2		
AO3			GND/AO3		
AO4			GND/AO4		
AO5			GND/AO5		
AO6			GND/AO6		
DI1	PP01	Auki tilatieto	COM-DI/DI1	NO/NC	
DI2	PP02	Auki tilatieto	COM-DI/DI2	NO/NC	
DI3	PP03	Auki tilatieto	COM-DI/DI3	NO/NC	
DI4	PP04	Auki tilatieto	COM-DI/DI4	NO/NC	
DI5	PP05	Auki tilatieto	COM-DI/DI5	NO/NC	
DI6	PP06	Auki tilatieto	COM-DI/DI6	NO/NC	
DI7	PP07	Auki tilatieto	COM-DI/DI7	NO/NC	
DI8	PP08	Auki tilatieto	COM-DI/DI8	NO/NC	
DI9	PP09	Auki tilatieto	COM-DI/DI9	NO/NC	
DI10	PP10	Auki tilatieto	COM-DI/DI10	NO/NC	
DI11	PP11	Auki tilatieto	COM-DI/DI11	NO/NC	
DI12	PP12	Auki tilatieto	COM-DI/DI12	NO/NC	
AI1	PP01	Kiinni tilatieto	GND/AI1	NO/NC	
AI2	PP02	Kiinni tilatieto	GND/AI2	NO/NC	
AI3	PP03	Kiinni tilatieto	GND/AI3	NO/NC	
AI4	PP04	Kiinni tilatieto	GND/AI4	NO/NC	
AI5	PP05	Kiinni tilatieto	GND/AI5	NO/NC	
AI6	PP06	Kiinni tilatieto	GND/AI6	NO/NC	
AI7	PP07	Kiinni tilatieto	GND/AI3	NO/NC	
AI8	PP08	Kiinni tilatieto	GND/AI4	NO/NC	
AI9	PP09	Kiinni tilatieto	GND/AI5	NO/NC	
AI10	PP10	Kiinni tilatieto	GND/AI6	NO/NC	
AI11	PP11	Kiinni tilatieto	GND/AI5	NO/NC	
AI12	PP12	Kiinni tilatieto	GND/AI6	NO/NC	

Testaus suoritettu

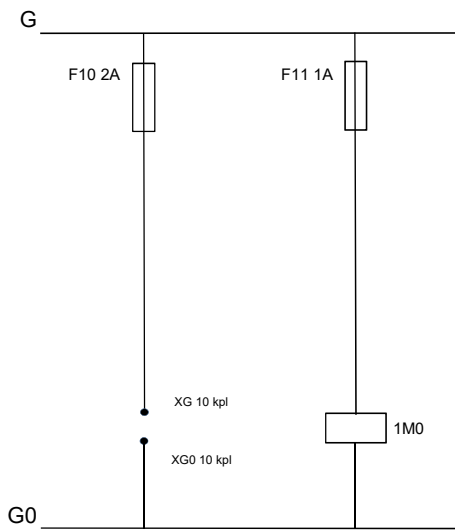
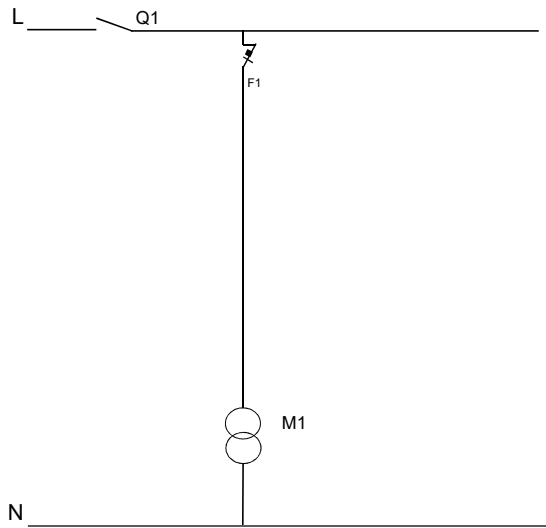
Päivämäärä

Allekirjoitus

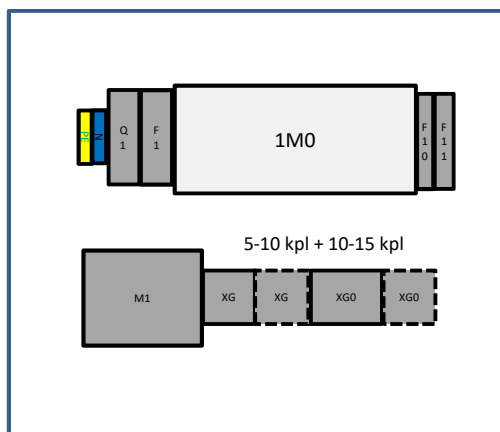
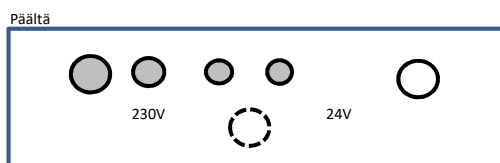
Projekti	0000001	Kohde	Versio 1.0	
Suun	AV		Piirt	AV
Päiväys	27.12.2018		VAK	VAK01
Piir.no	VAK01 1MOTL		Sivu	1



Versio 1.0



Sijoittelu Säädin kotelo



Versio 1.0

Laiteluettelo PP08

Määrä	Tyyppi	Lisätieto	Laite
1 kpl	TM172PDG28R	Logiikka	1M0
1 kpl	TM172ASCTB28	Logiikan riviliittimet	1M0
1 kpl	13191	Kaedra 12 mod 2riv IP65	Kotelo
1 kpl	13935 (lisävaruste)	Seinäkiinnityskorvakkeet	Kotelo
1 kpl	A9A15222	Muuntaja 24VAC 60VA	M1
1 kpl	A9S60120	Pääkytkin	Q1
1 kpl	A9F04110	Johdonsuoja 10A	F1
15 kpl	NSYTRV22	Riviliitin harmaa	XG, XG0
2 kpl	NSYTRAC22	Riviliitin pääty	XG, XG0
1 kpl	NSYTRAL25	Riviliitin yhdistäjä 5-os	XG
1 kpl	NSYTRAL210	Riviliitin yhdistäjä 10-os	XG0
2 kpl	NSYTRV42SF5	Sulakepesä 5x20 sulakkeelle	F10-F11
1 kpl	NSYTRV22BL	Riviliitin 2,5mm ² ruuvi sininen	N
1 kpl	NSYTRV22PE	Riviliitin 2,5mm ² ruuvi ke/vi	PE
2 kpl	ABE7FU100	1A sulake	F11
2 kpl	ABE7FU200	2A sulake	F10
2 kpl	IMT36181	TET 7-10	Läpivientikumi
1 kpl	IMT36182	TET 10-14	Läpivientikumi
1 kpl	IMT36183	TET 14-20	Läpivientikumi
1 kpl	M32 multilaippa	HTL 32-14	Läpivientikumi
	PP12		
1 kpl	TM172PDG42R	Logiikka	Qvantech
1 kpl	TM172ASCTB42	Logiikan riviliittimet	Qvantech
1 kpl	13191	Kaedra 12 mod 2riv IP65	Qvantech
1 kpl	13935 (lisävaruste)	Seinäkiinnityskorvakkeet	Qvantech
1 kpl	A9A15222	Muuntaja 24VAC 60VA	M1
1 kpl	A9S60120	Pääkytkin	Q1
1 kpl	A9F04110	Johdonsuoja 10A	F1
25 kpl	NSYTRV22	Riviliitin harmaa	XG, XG0
2 kpl	NSYTRAC22	Riviliitin pääty	XG, XG0
1 kpl	NSYTRAL22	Riviliitin yhdistäjä 2-os	XG
1 kpl	NSYTRAL25	Riviliitin yhdistäjä 5-os	XG
2 kpl	NSYTRAL210	Riviliitin yhdistäjä 10-os	XG0
2 kpl	NSYTRV42SF5	Sulakepesä 5x20 sulakkeelle	F10-F11
1 kpl	NSYTRV22BL	Riviliitin 2,5mm ² ruuvi sininen	N
1 kpl	NSYTRV22PE	Riviliitin 2,5mm ² ruuvi ke/vi	PE
2 kpl	ABE7FU100	1A sulake	F11
2 kpl	ABE7FU200	2A sulake	F10
2 kpl	IMT36181	TET 7-10	Läpivientikumi
1 kpl	IMT36182	TET 10-14	Läpivientikumi
1 kpl	IMT36183	TET 14-20	Läpivientikumi
2 kpl	M32 multilaippa	HTL 32-14	Läpivientikumi

Versio 1.0



Kohde

 Piirustuksen sisältö
 Laiteluettelo
 Valvontakeskus VAK01

Projekti 0000001

Suun AV Piirt AV

Päiväys 27.12.2018 VAK VAK01

Piir.no VAK01LL Sivu 1